

دفترچه راهنما جک الاروی (مدار فول)



EELAROY

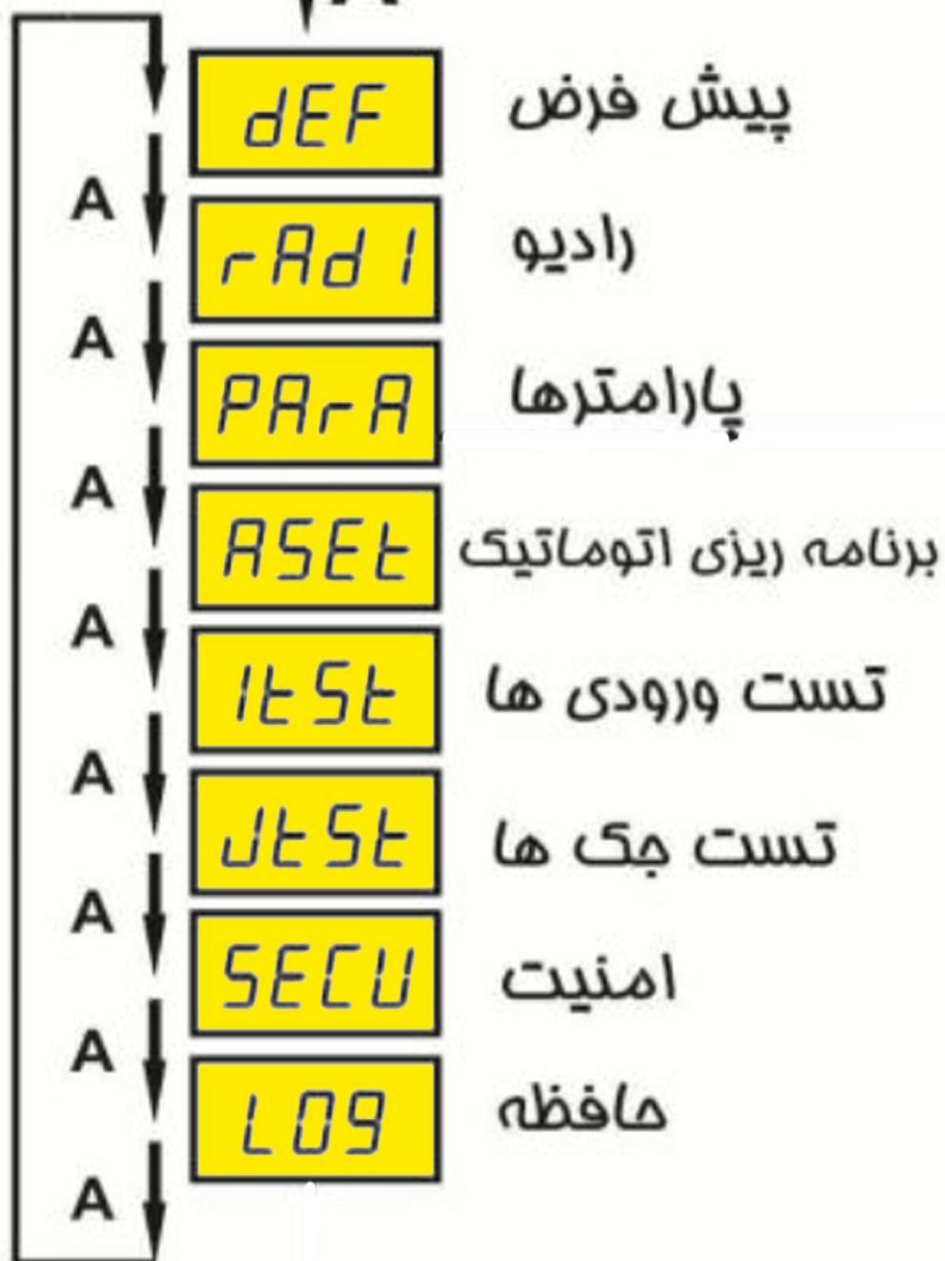
GATE AUTOMATION

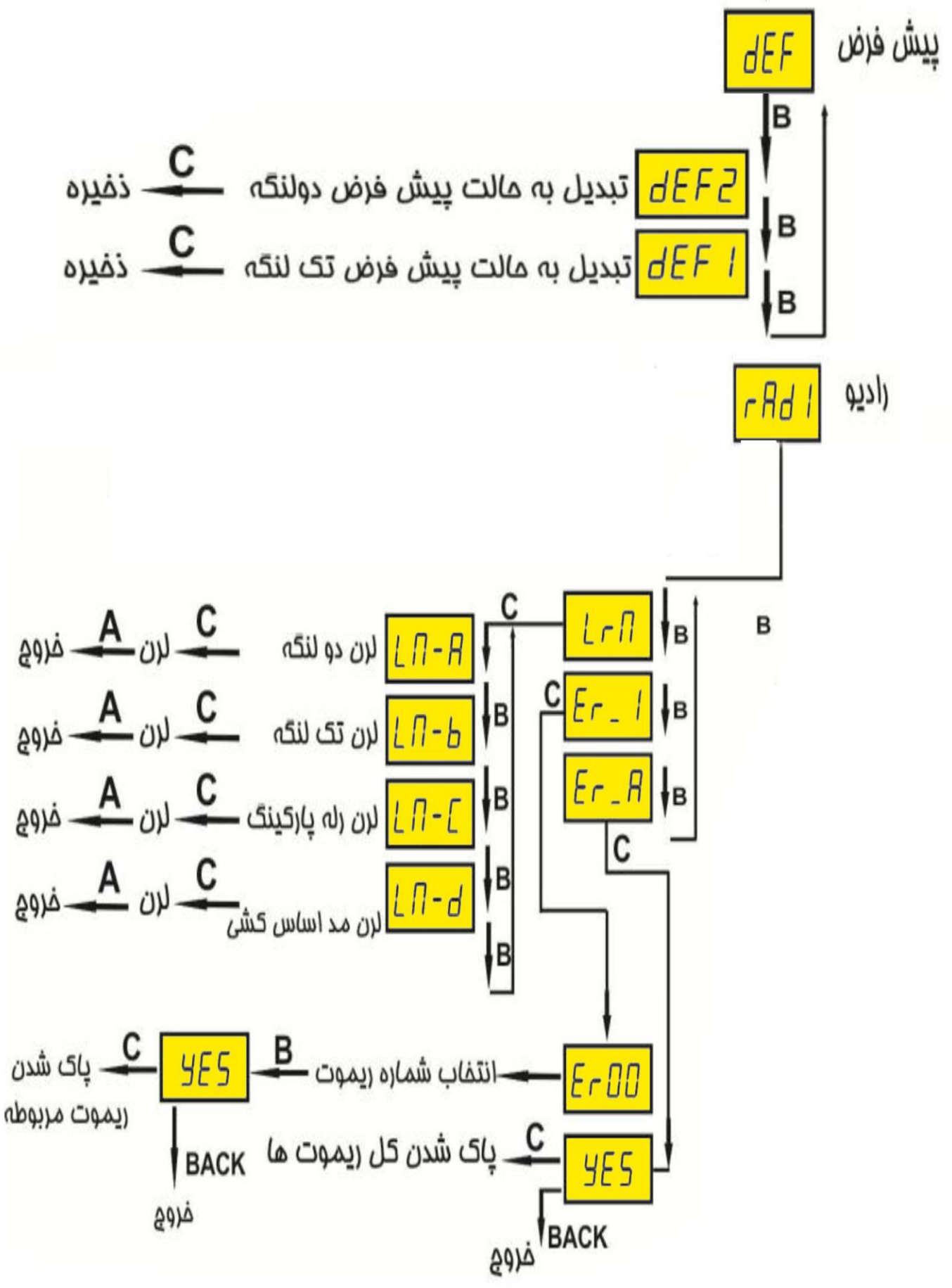


Sahand Gozar

منوی اصلی

A







Sahand Gozar

EELAROY
GATE AUTOMATION

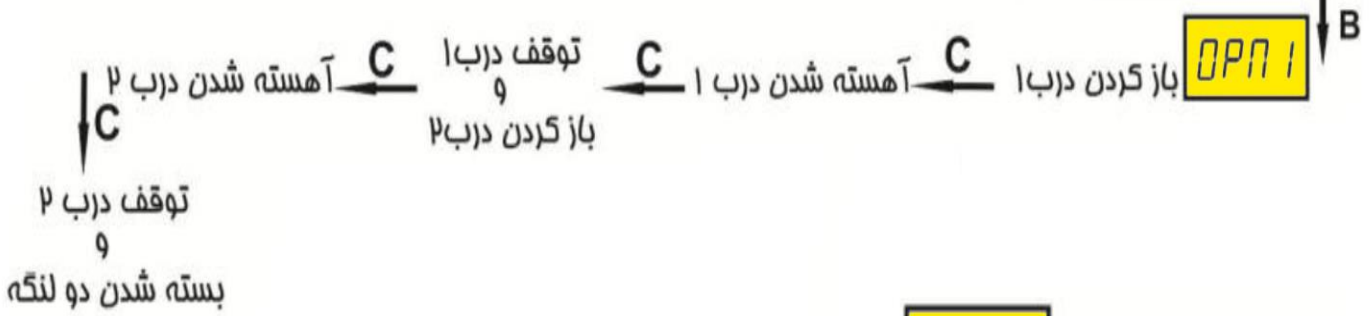
پارامترها

PA-R

	توضیحات	میانگین	ماکزیمم	مقدار اولیه
B	E_01	0	99.9	15
B	E_02	0	99.9	15
B	E_C1	0	99.9	15
B	E_C2	0	99.9	15
B	E_A1	0	99.9	5
B	E_A2	0	99.9	5
B	E_b1	0	99.9	5
B	E_b2	0	99.9	5
B	E_t1	0	99.9	0
B	E_t2	0	99.9	0
B	E_C1	0	99.9	0
B	E_C2	0	99.9	0
B	E_P1	-9.0	9	0
B	E_P2	-9.0	9	0
B	S_A1	1	6	2
B	S_A2	1	6	2
B	S_A3	1	6	2
B	S_A4	1	6	2
B	E_SP	-	-	غیرفعال
B	E_AC	0	1800	90
B	E_CP	0	99	10
B	E_dP	0	4.0	0.6
B	E_0d	0	10	2

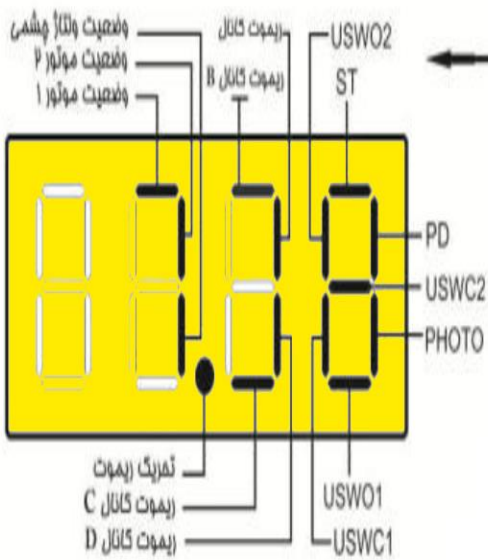
	توضیحات	میانگین	ماکزیمم	مقدار اولیه
B	E_Ed	-	-	فعال
B	E_Et	-	-	فعال
B	E_Ut	-	-	فعال
B	E_NF	-	-	غیرفعال
B	E_HY	0	18	0
B	E_LE	-	-	غیرفعال
B	E_bP	-	-	غیرفعال
B	E_CO	1	0	1
B	E_PC	-	-	فعال
B	E_EC	-	-	غیرفعال
B	E_LP	0	60	0
B	E_PA	0	100	0
B	E_FL	-	-	فعال
B	E_NP	-	-	غیرفعال
B	E_rS	-	-	غیرفعال
B	E_bL	0	2.0	0
B	E_St	0	5.0	1.5
B	E_CS	-	-	غیرفعال
B	E_US	0	2	0
B	E_Pt	0	99.9	0
B	E_Pd	-	-	غیرفعال
B	E_Cd	0	30	3

برنامه ریزی اتوماتیک **ASEL**

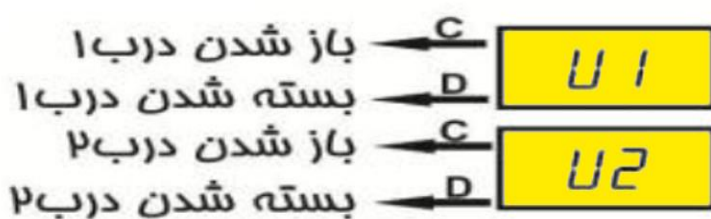


تست ورودی ها **1E5E**

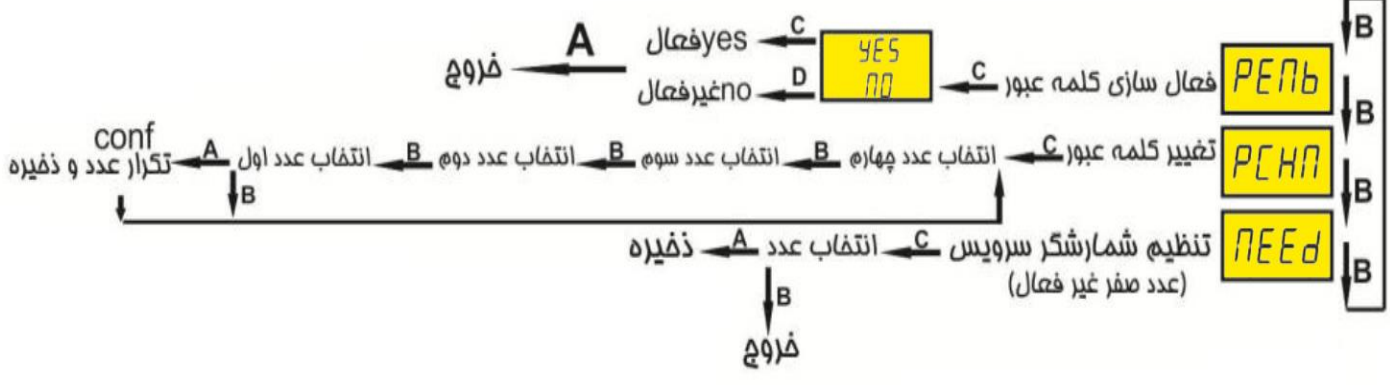
7-1 B



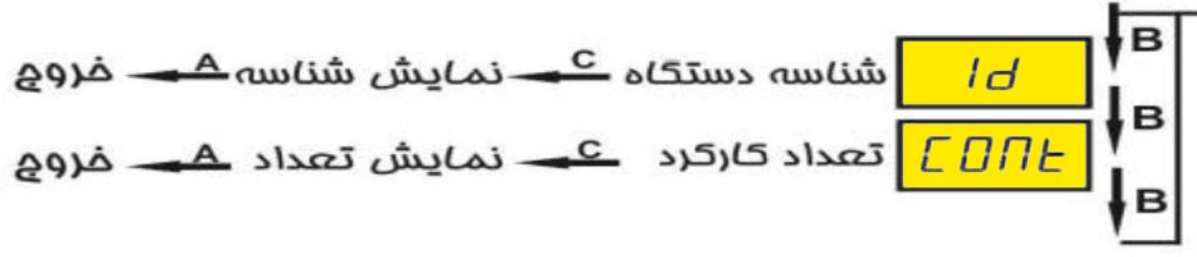
تست جک ها **1E5E**

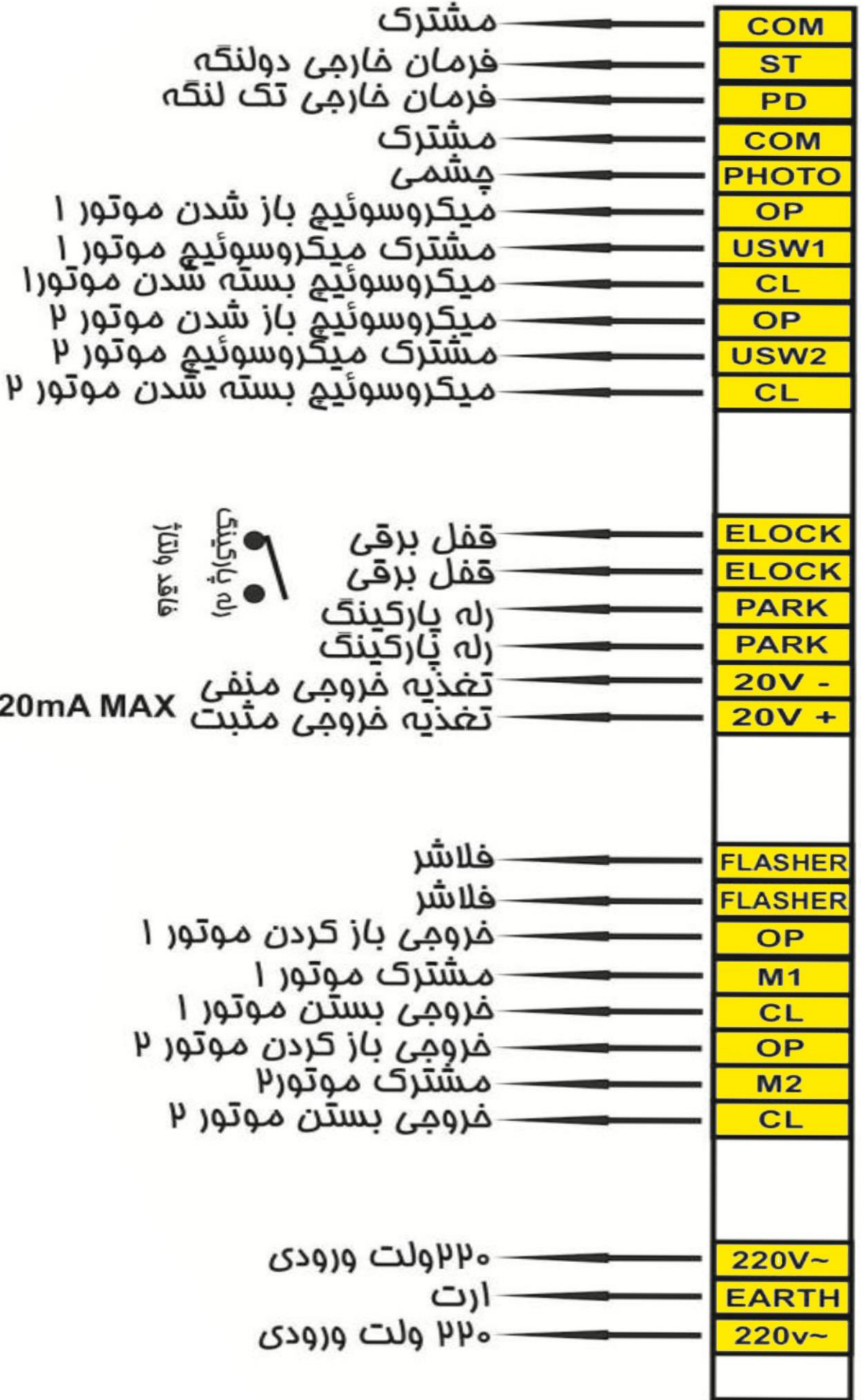


SECU امنیت



LOG حافظه





120mA MAX

نقشه سيم کشي مدار

EELAROY

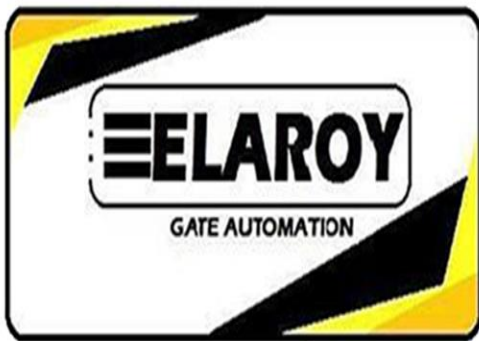
GATE AUTOMATION



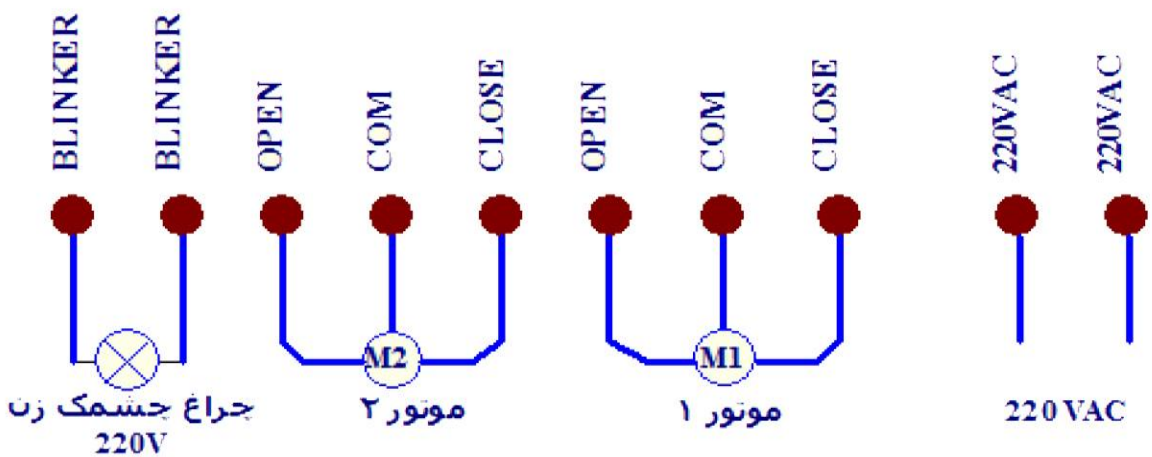
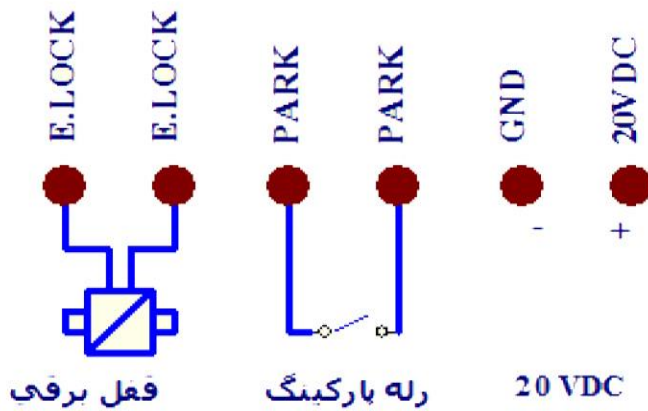
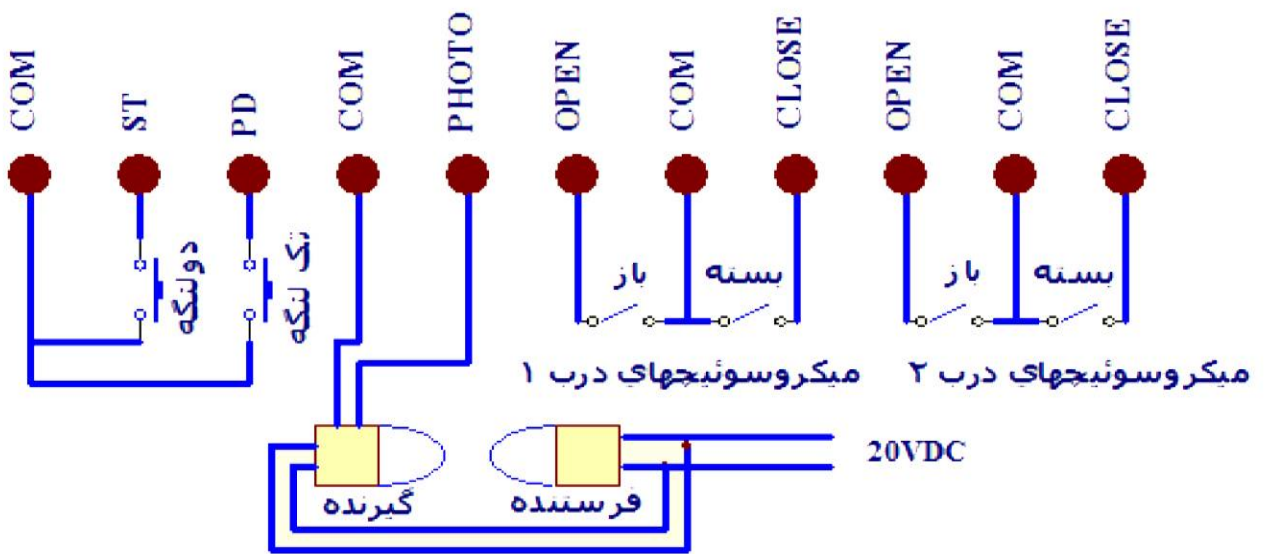
Sahand Gozar

جدول پیغامهای سیستم

نوع پیغام	توضیحات	راهکار
PErr	خطای ولتاژ چشمی	خروجی ۲۰ ولت اتصال کوتاه
StEt	فرمان خارجی دولنگه	
PEd	فرمان خارجی تک لنگه	
ES_b	کلید B تمریک شده	
ES_c	کلید C تمریک شده	
ES_d	کلید D تمریک شده	
ES_E	کلید BACK تمریک شده	
r_St	کانال A ریموت تمریک شده	
r_Pd	کانال B ریموت تمریک شده	
r_Pr	کانال C ریموت تمریک شده	
r_LD	کانال D ریموت تمریک شده	
PHOt	چشمی تمریک شده	
OPEN	در مال باز کردن	
CLOS	در مال بستن	
Err	خطا	
YES	فعال	
NO	غیرفعال	
UEEr	هر دو موتور قطع است	سیمهای موتورها را چک کنید
U2Er	موتور ۲ قطع است	سیمهای موتور ۲ را چک کنید
U1Er	موتور ۱ قطع است	سیمهای موتور ۱ را چک کنید
OH	انجام شد	
PASS	کلمه عبور را وارد کنید	
CONF	دوباره وارد کنید	کلمه عبور جدید را دوباره وارد کنید
SAVE	ذخیره شد	
LOC	مد اسباب کشی	
Hyd	در مال اجرای مد هیدرولیک	
CS	در مال اجرای فشار نهایی	



نقشه سیم کشی برد ۲۲۰ ولت





Sahand Gozar
Automation



سهند گذر



تولید کننده درب های اتوماتیک برند سهند و الاروی

تلفن دفتر مرکزی ۰۲۱ - ۲۶ ۳۲۲ ۷۰۸