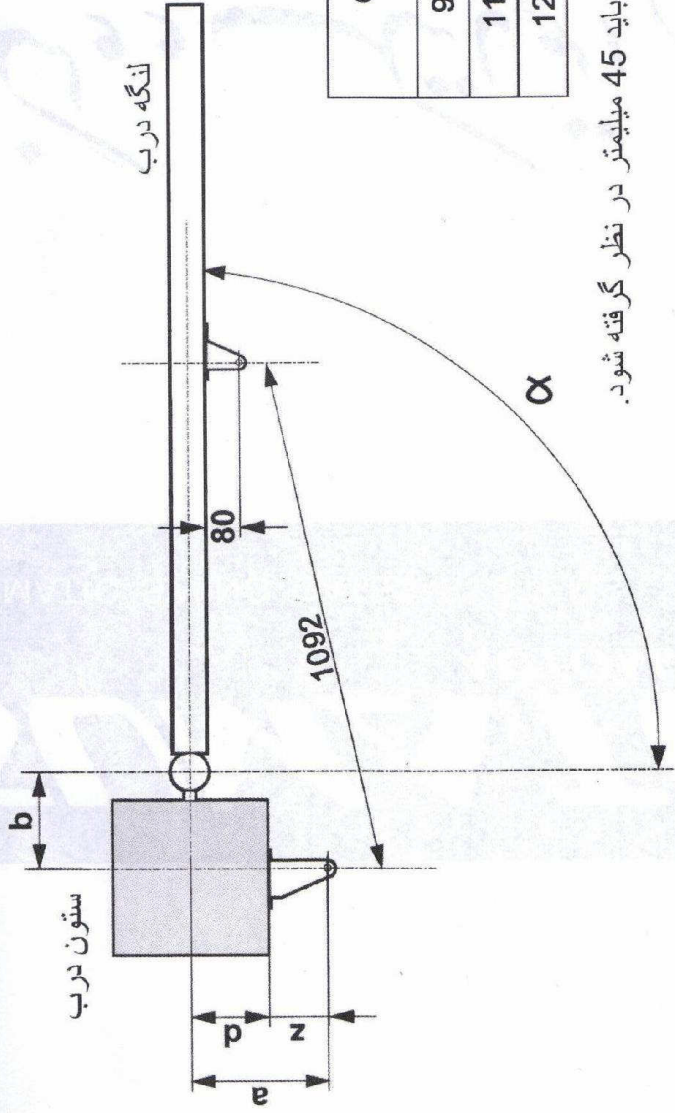


**SUMATECK**  
AUTOMATION

AUTOMATIC SWING GATES SYSTEMS

در بهای اتوماتیک دولند



$\alpha$	a (mm)	b (mm)	c (mm)	d (mm)
90°	195	195	390	150
110°	175	175	390	130
120°	155	155	390	110

توجه: برای جلوگیری از برخورد جک با ستون درب، حداقل اندازه Z باید 45 میلیمتر در نظر گرفته شود.

اندازه های جدول فوق، مناسب ترین اندازه های توصیه شده کمپانی تولید کننده می باشد.

در صورتی که به هر دلیلی نمی توانید از اندازه های فوق استفاده کنید، برای جلوگیری از اعمال نیروهای نامناسب

به جک ها و جلوگیری از ناهماهنگی در سرعتهای باز و بسته شدن لنگه درها، قوانین زیر را در نصب پایه جک در نظر بگیرید:

- برای زاویه بازشوی 90 درجه:  $a + b = c$

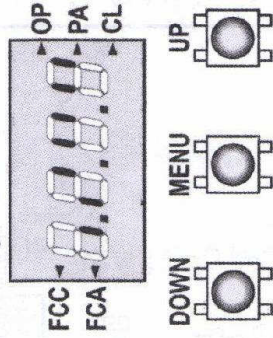
- برای زاویه بازشوی بیشتر از 90 درجه:  $a + b < c$

- حداکثر اختلاف اندازه مجاز بین a و b در حدود 40 میلیمتر می باشد. در غیر این صورت، سرعت لنگه درها در کورس باز و بسته شدن ناهماهنگ خواهد بود.

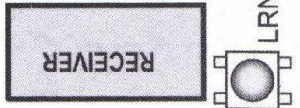
در صورت نیاز به اطلاعات بیشتر، لطفاً با ما تماس بگیرید.  
 شماره تماس: 021-22000000  
 آدرس: تهران، خیابان ولیعصر، پلاک 100، طبقه 10، واحد 10



صفحه نمایشگر



کارت کارت‌خواننده



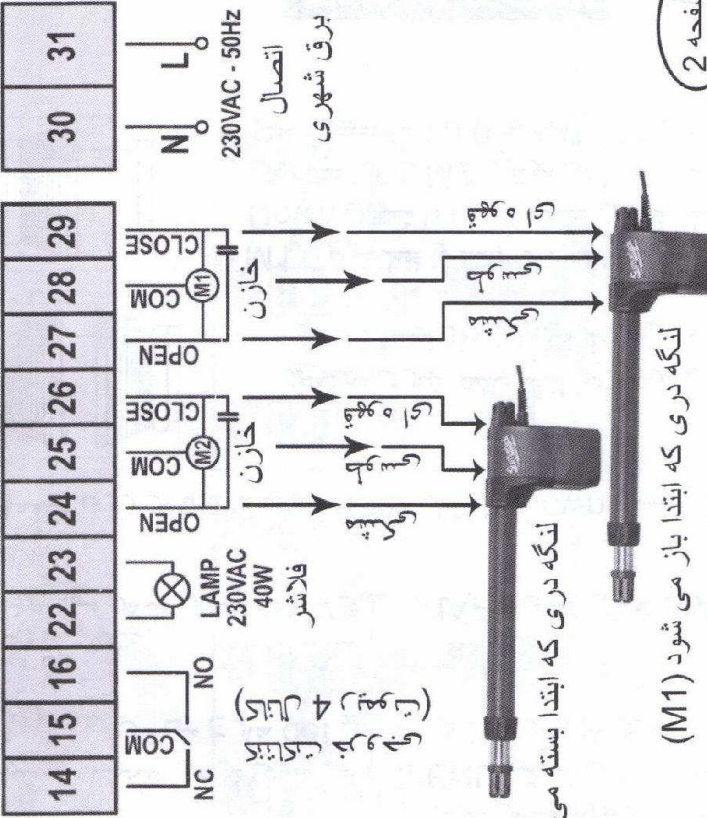
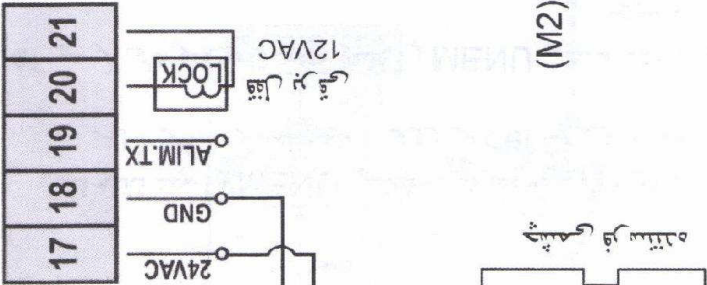
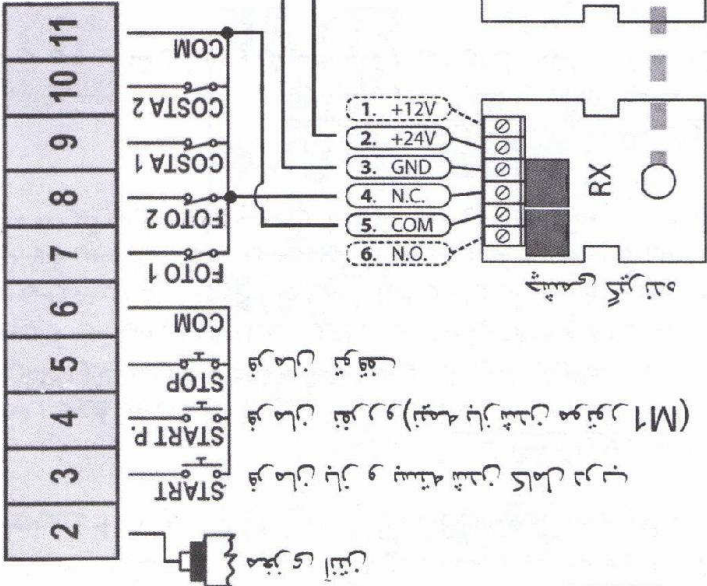
ال ای دی  
LED

ال ای دی  
OVERLOAD

فیلتر 5 آمپر  
FUSE

ال ای دی  
MAINS

ترانس

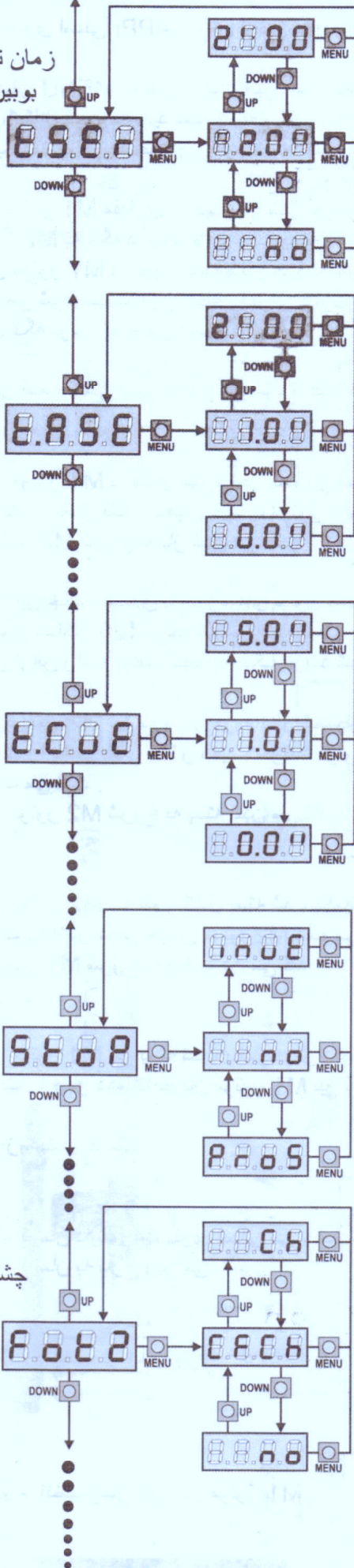








زمان تحریک  
بویین قفل



4- اگر قفل برقی نصب نمی کنید ، حالت پیش فرض منوهای اصلی t.SER و t.ASE و t.CVE را مطابق توضیحات زیر تغییر دهید :

- در منوی t.SER زمان تحریک قفل را از عدد پیش فرض 2 ثانیه به حالت no تغییر دهید.

- در منوی t.ASE زمان پیش فرض 1 ثانیه را به 0.0 ثانیه تغییر دهید.

- در منوی t.CVE زمان پیش یک ثانیه را به 0.0 ثانیه تغییر دهید.

توجه : در صورتی که قفل نصب می کنید ، نیازی به تغییر این سه منوی اصلی نیست.

5- حالت پیش فرض منوی StoP (مرتبط با ترمینال 5-6 ) و Fot2 (ترمینال 8-11 چشمی) را مطابق توضیحات زیر تغییر دهید:

- اگر از ترمینال 5-6 برای نصب شستی stop (کنتاکت N.C) استفاده نمی کنید ، حالت پیش فرض no را تغییر ندهید.

توجه 1 : در حالت no نیازی به نصب جامپر به ترمینال 5-6 نمی باشد.

توجه 2 : حالت no فقط ترمینال 5-6 را غیر فعال می کند و تاثیری در فرمان کانال 3 ریموت ( STOP ) ندارد.

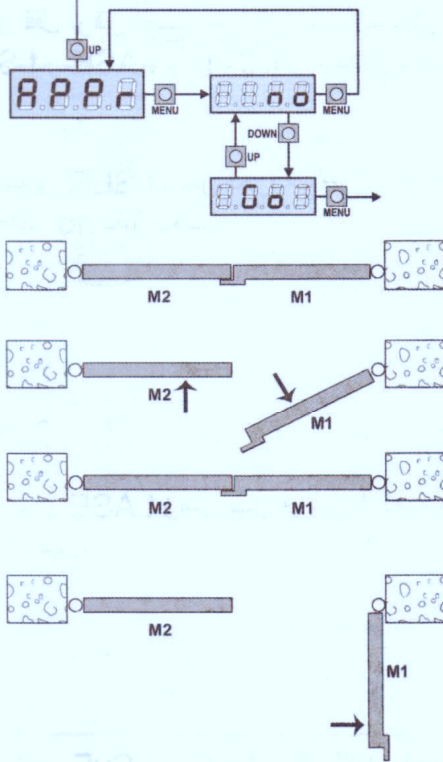
- اگر چشمی به ترمینال 8-11 نصب می کنید ، حالت پیش فرض CFCh را به Ch تغییر دهید.

توجه : اگر چشمی نصب نمی کنید ، حالت no را انتخاب کنید و در این حالت نیازی به نصب جامپر به ترمینال 8-11 نمی باشد.

چشمی

6- در منوی اصلی APPr ، پیش فرض no را به Go تغییر دهید.

اگر شستی MENU را پس از این تغییر فشار دهید ، تغییراتی که در مراحل 1 تا 6 انجام داده اید ذخیره شده و سیستم به مرحله زمان بندی اتوماتیک مطابق توضیحات زیر وارد خواهد شد :



- ابتدا موتور M1 مقداری درجهت باز شدن حرکت می کند و هم زمان موتور M2 به لنگه درب دوم در جهت بسته شدن فشار می آورد. سپس موتور M1 در جهت بسته شدن حرکت می کند و کاملاً بسته می شود. سیستم این مرحله را برای کنترل بسته بودن کامل لنگه در بها انجام می دهد.

- از این لحظه زمان بندی شروع می شود و ابتدا موتور M1 شروع به باز شدن می کند.

- وقتی موتور M1 به مقدار مورد نظر شما باز شد ، دکمه شماره 1 ریموت را یکبار فشار دهید . حرکت موتور M1 متوقف شده و موتور M2 شروع به باز شدن می کند.

اخطار: این جک ، مطابق با اندازه های جدول صفحه 1 کاتالوگ ، برای بازشوی حداکثر 120 درجه طراحی شده است . بنابراین باز شدن بیشتر از این زاویه باعث آسیب به جک خواهد شد.

- وقتی موتور M2 نیز به مقدار مورد نظر شما باز شد ، دکمه شماره 1 ریموت را یکبار دیگر فشار دهید . حرکت موتور M2 متوقف می شود . اکنون موتور M2 شروع به بسته شدن می کند.

- وقتی موتور M2 به طور کامل بسته شد ، دکمه شماره 1 ریموت را فشار دهید. جریان موتور M2 قطع می شود و موتور M1 شروع به بسته شدن می کند.

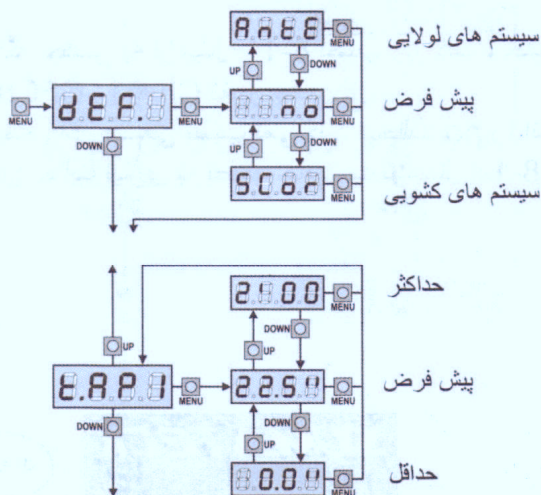
- وقتی موتور M1 نیز بسته شد ، یکبار دیگر دکمه شماره 1 ریموت را فشار دهید تا جریان موتور M1 نیز قطع شود.

- اتمام زمانبندی اتوماتیک.

این تابلو فرمان دارای 44 منوی اصلی می باشد. منوهای پرکاربرد این تابلو فرمان به شرح زیر می باشد :

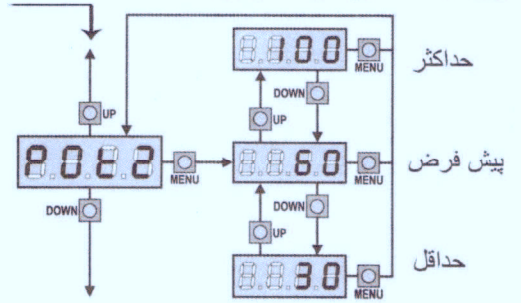
منوی 1 - انتخاب نوع اپراتور

منوی 2 - تنظیم زمان باز شدن موتور M1

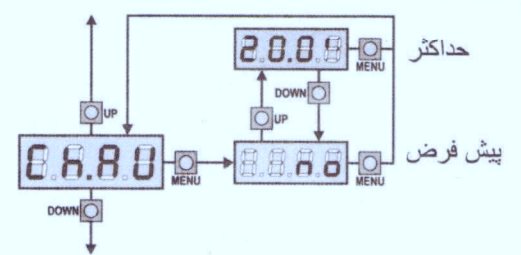




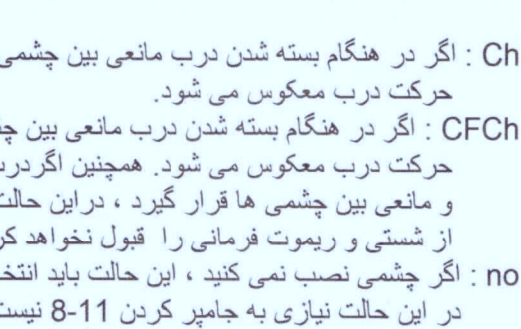
منوی 16 - تنظیم قدرت موتور M2



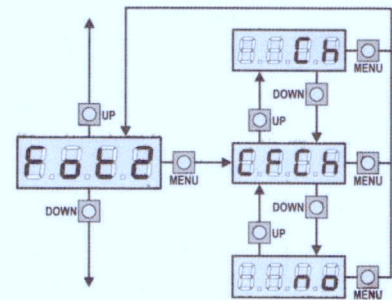
منوی 26 - تنظیم زمان بسته شدن اتوماتیک



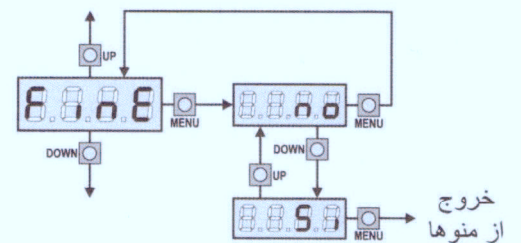
منوی 33 - تنظیم چشمی FOTO2 (ترمینال 8)



Ch : اگر در هنگام بسته شدن درب مانعی بین چشمی ها قرار گیرد حرکت درب معکوس می شود.  
 CFCh : اگر در هنگام بسته شدن درب مانعی بین چشمی ها قرار گیرد حرکت درب معکوس می شود. همچنین اگر درب بیحرکت با شد و مانعی بین چشمی ها قرار گیرد ، در این حالت تابلو فرمان از شستی و ریموت فرمانی را قبول نخواهد کرد.  
 no : اگر چشمی نصب نمی کنید ، این حالت باید انتخاب شود.  
 در این حالت نیازی به جامپر کردن 8-11 نیست.



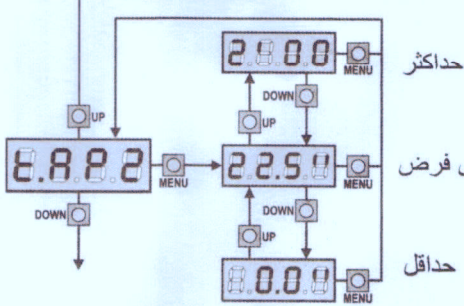
منوی 44 : ذخیره تغییرات انجام شده در منوها و خروج از منوها.  
 برای ذخیره تغییرات و خروج از منوها ، منوی فرعی E.F00 را انتخاب کنید و سپس شستی MENU را فشار دهید.



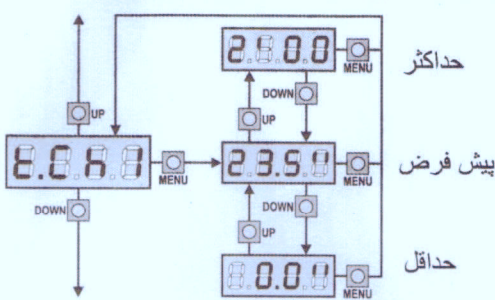
خروج از منوها

ادامه از صفحه 5

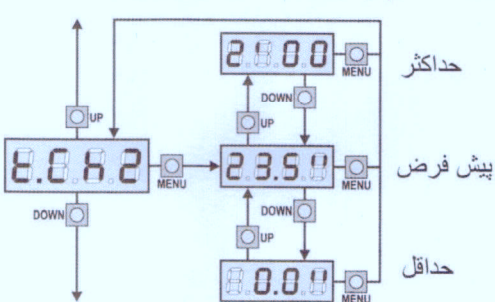
منوی 3 - تنظیم زمان باز شدن موتور M2



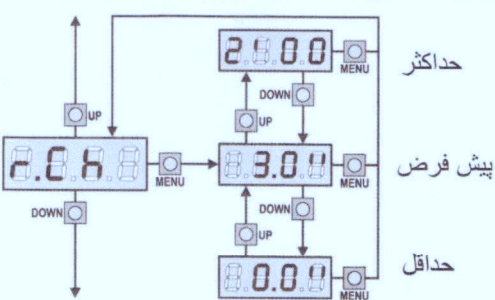
منوی 5 - تنظیم زمان بسته شدن موتور M1



منوی 6 - تنظیم زمان بسته شدن موتور M2



منوی 10 - تاخیر بسته شدن موتور M1 نسبت به M2



منوی 15 - تنظیم قدرت موتور M1

