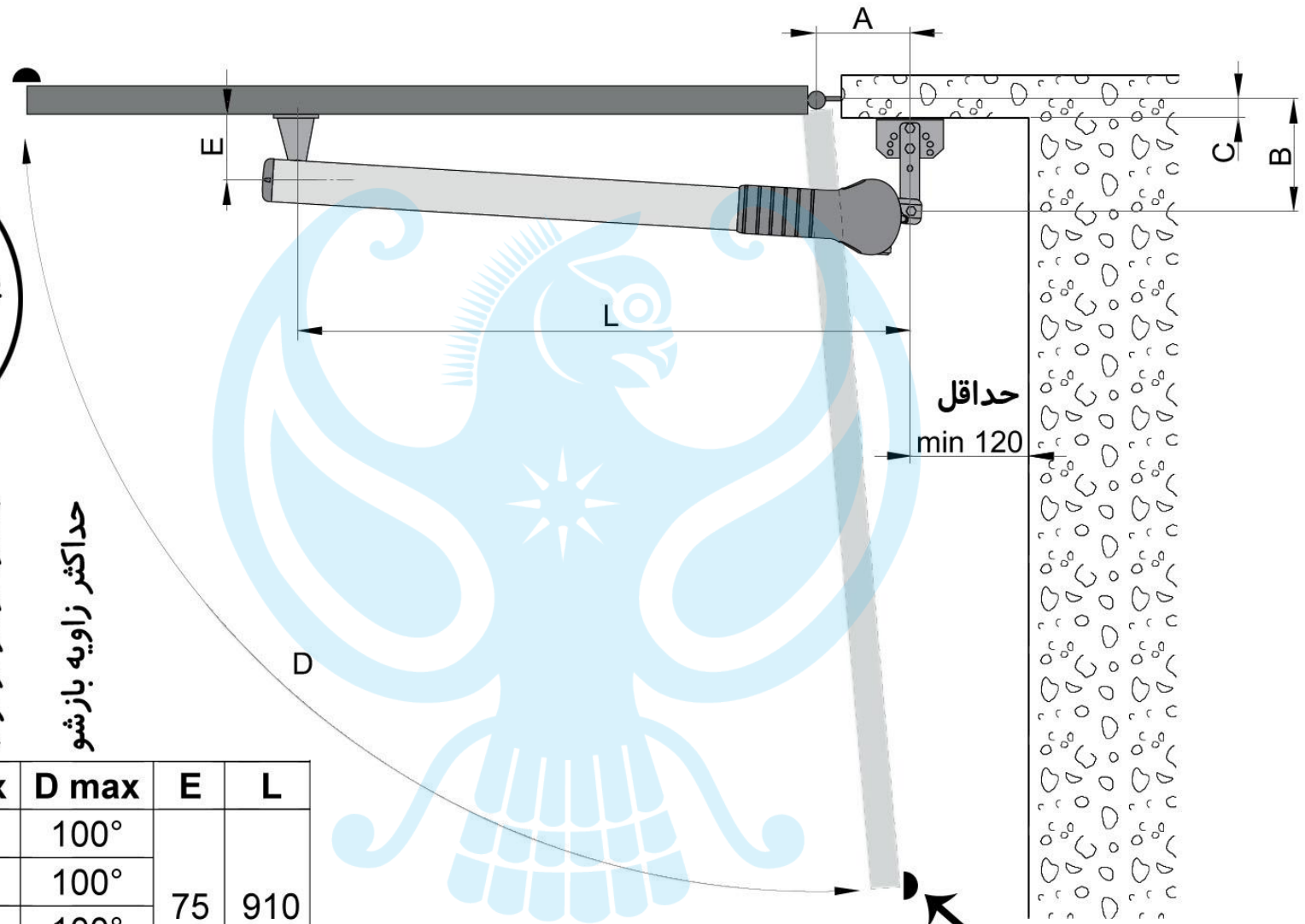


توجه :
از قابل تنظیم بودن
پایه عقب می توانید برای
تنظیم اندازه های A و B
استفاده کنید



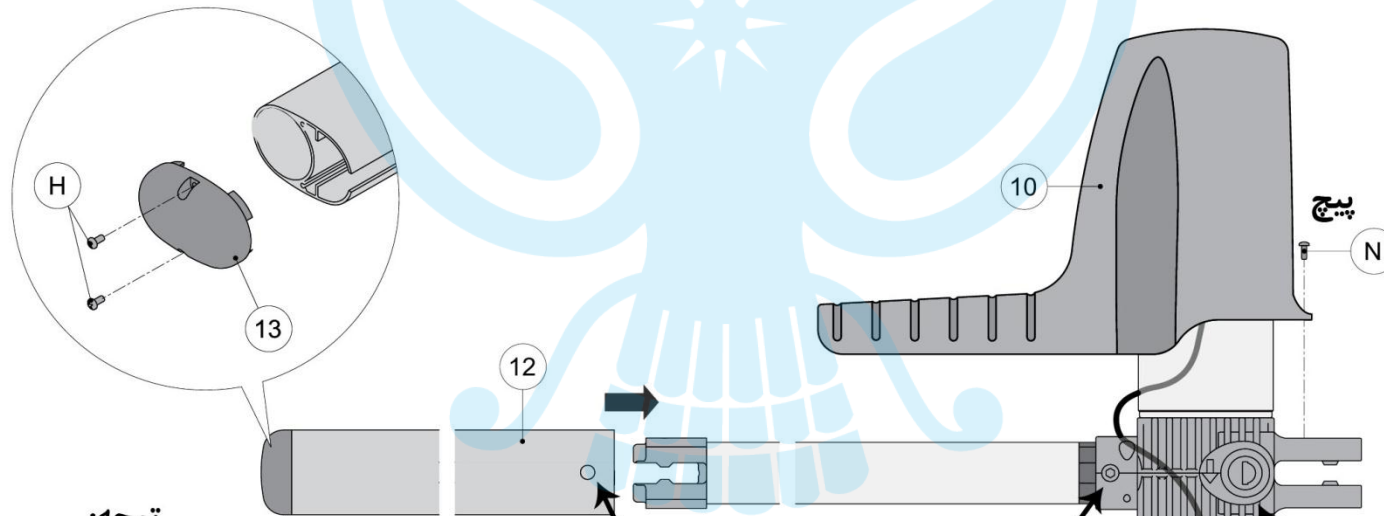
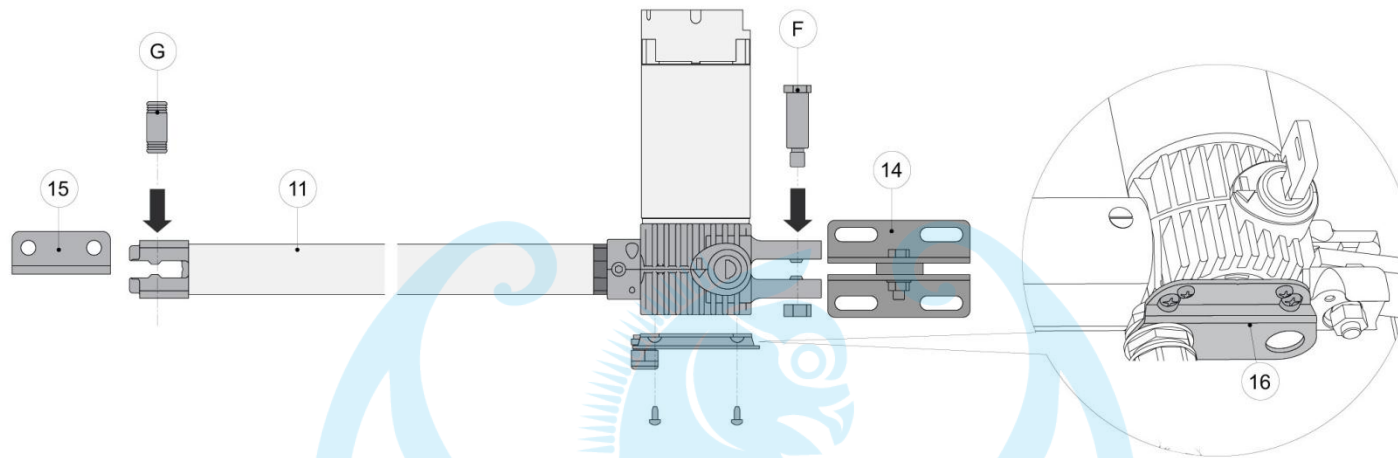
اندازه از مرکز لولا
اندازه از مرکز لولا
حداکثر اندازه مجاز
(اندازه از مرکز لولا)
حداکثر زاویه بازشو

A	B	C max	D max	E	L
150	150	85	100°	75	910
120	160	95	100°		
120	180	115	100°		
160	120	55	110°		

استاپر انتهای کورس باز شدن درب

اخطار : کلیه اندازه ها در واحد میلیمتر می باشد

توجه : پایه جلو باید هم تراز با پایه عقب نصب شود.
توجه : برای نصب پایه جلو ابتدا بازوی جک را کاملا باز کنید سپس
حدود ۲۰ میلیمتر بازو را به داخل جمع کرده و پایه جلو را به درب نصب کنید.

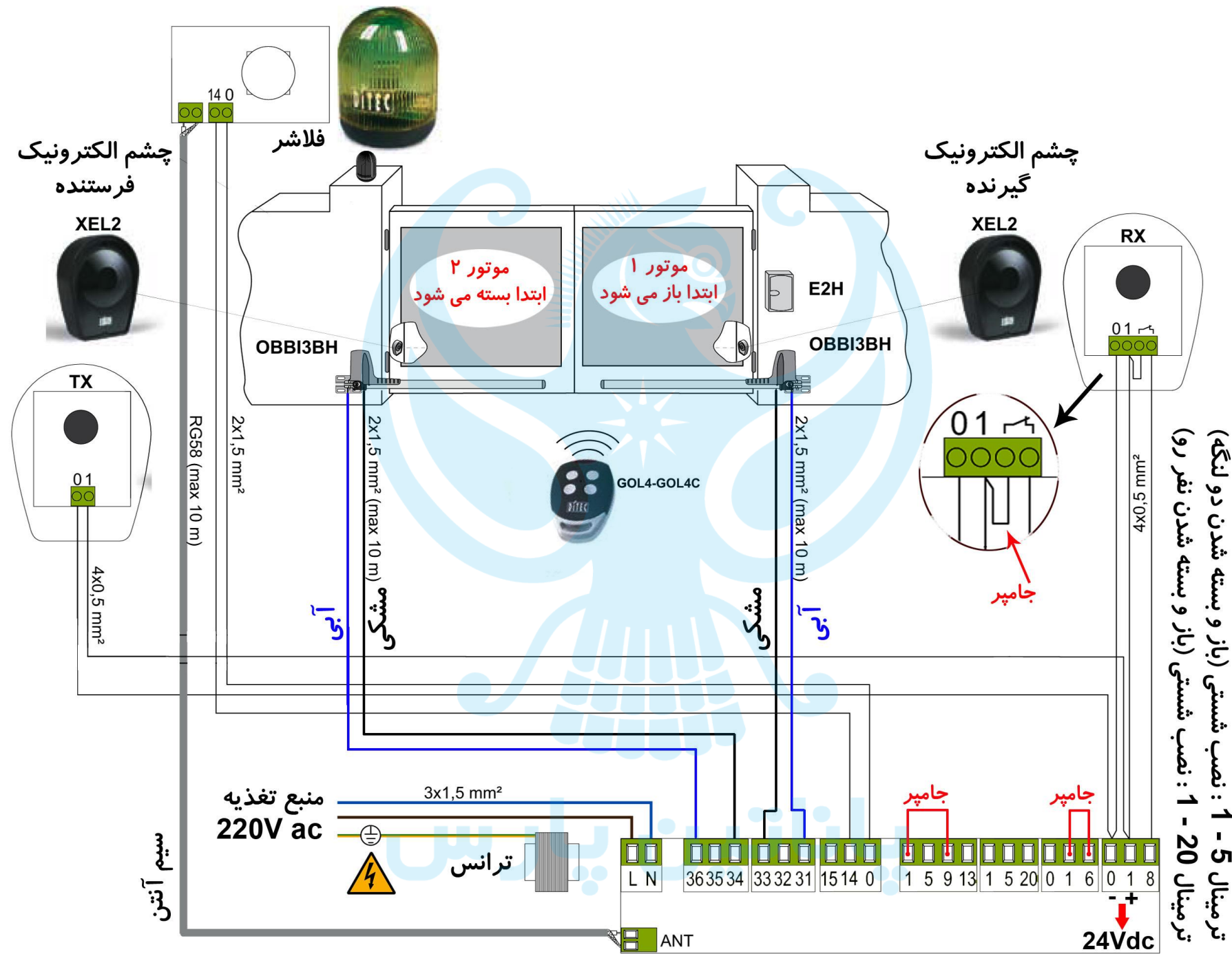


توجه:
 دو شیار خروج
 آب در پوش در پایین قرار گیرد

توسط پیچ موجود در بسته بندی جک
 کاور را به پوسته موتور نصب کنید

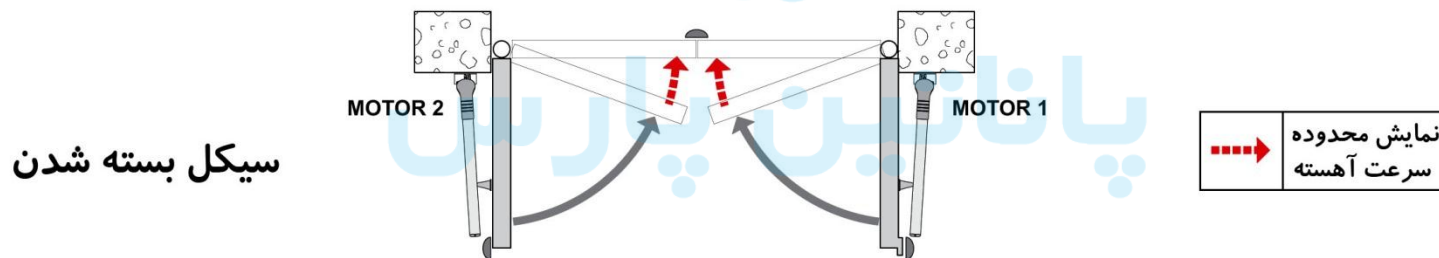
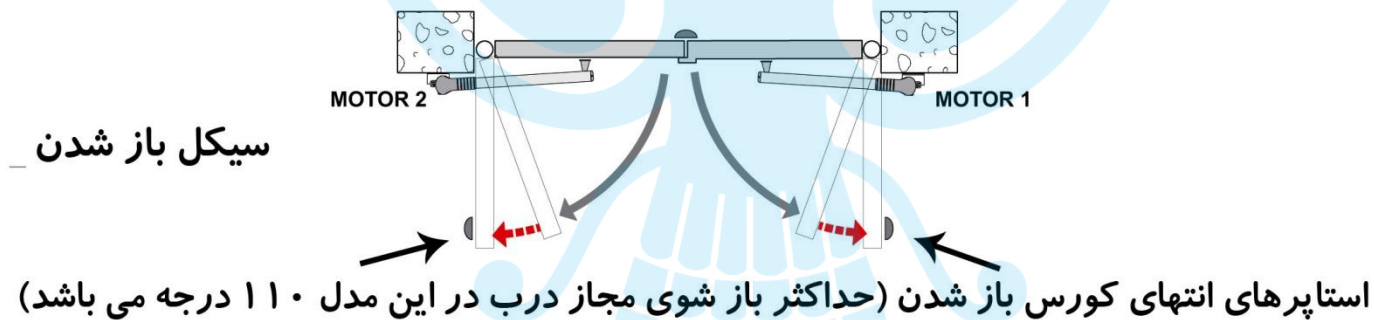
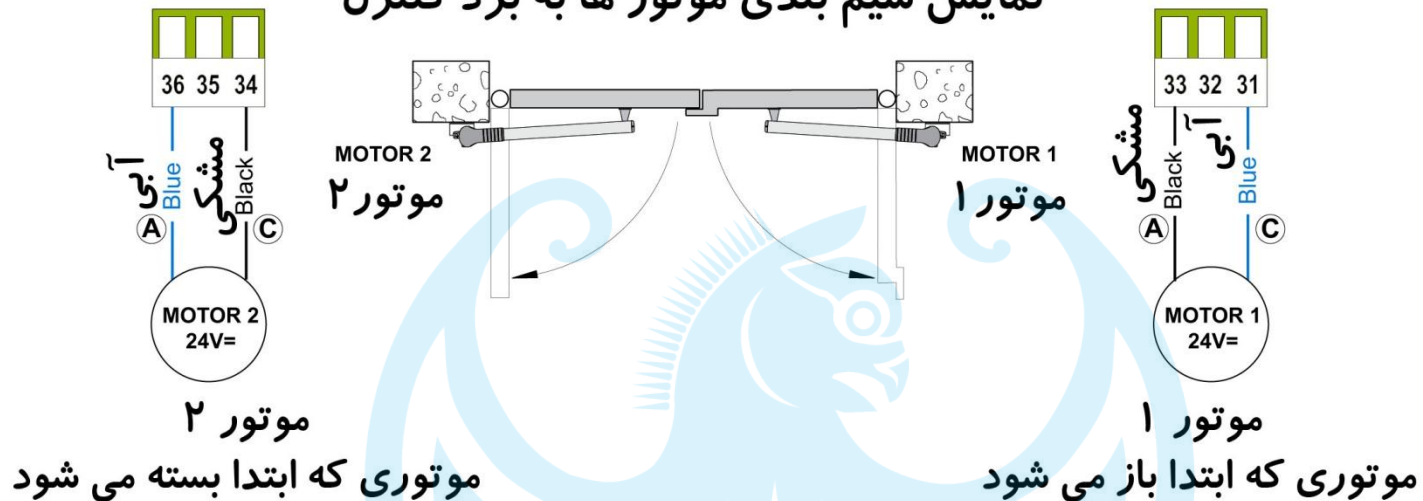
خلاص کن

توجه : برای حفاظت از پیچ بازوی جک یک نوار لاستیکی داخل بسته بندی جک موجود می باشد.
 این نوار لاستیکی را حتما در شیار کاور آلومینیومی نصب کنید .



ترمیال 5 - 1 : نصب شستی (باز و بسته شدن دو لنگه)
 ترمیال 20 - 1 : نصب شستی (باز و بسته شدن نفر رو)

نمایش سیم بندی موتور ها به برد کنترل



تنظیمات برد کنترل

راهنمای منوها

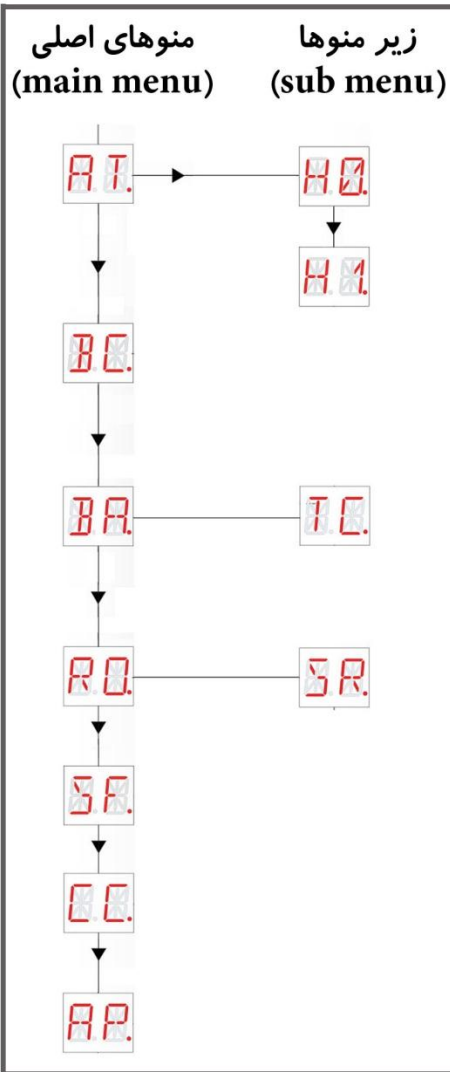
ورود به منو / زیر منو
انتخاب پارامترها
تایید مقادیر

ENTER

خروج از منو یا زیر منو

ESC

DOWN UP



پس از اتمام نصب مکانیکی جک و انجام سیم بندی مراحل زیر را انجام دهید.

۱- برای تنظیم سریع تابلو فرمان یکی از دو حالت پیش فرض زیر را می توانید فعال کنید :

الف - در این حالت بسته شدن اتوماتیک غیر فعال است



ب- در این حالت بسته شدن اتوماتیک فعال است



توجه: در دو حالت پیش فرض مرحله ۱ زمان بسته شدن اتوماتیک یک دقیقه می باشد. برای تغییر این زمان به روش زیر عمل کنید:

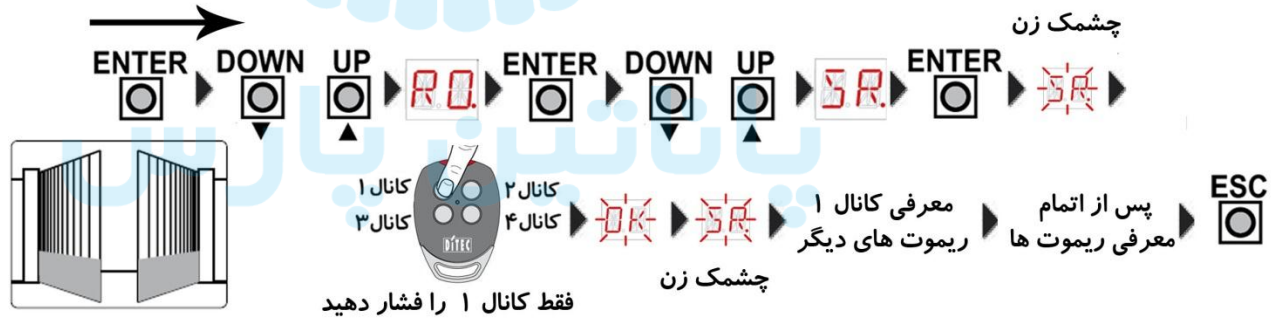
افزایش زمان

کاهش زمان

دو ثانیه نگه دارید

ENTER DOWN UP BA ENTER DOWN UP TC DOWN UP ENTER

۲- برای معرفی ریموت کنترل به روش زیر عمل کنید (فرمان باز / بسته شدن دو لنگه) :

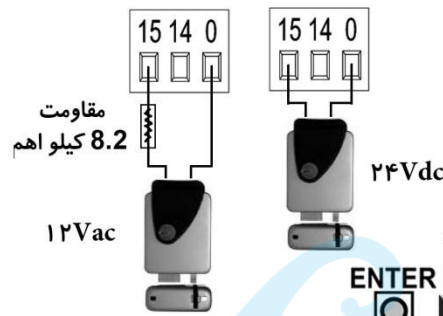


۳- برای نصب قفل به روش زیر عمل کنید:

- قفل ۲۴Vdc : قفل به ترمینالهای 0-15 نصب شود.

- قفل ۱۲Vac : قفل به ترمینالهای 0-15 نصب شود و مقاومت موجود بر روی ترمینال (مقاومت

8.2 کیلو اهمی سفید رنگ) به صورت سری با قفل نصب شود.



پس از نصب قفل به روش زیر خروجی ترمینال قفل را فعال کنید:



دو ثانیه نگه دارید

۴- برای تنظیمات درب نفر رو (باز شدن فقط موتور ۱ توسط ریموت کنترل) به روش زیر عمل کنید:



چشمک زن

فقط کانال ۲ را فشار دهید



پس از اتمام معرفی ریموت کنترلها
معرفی کانال ۲
چشمک زن

الف - مقدار پیش فرض باز شدن درب نفر رو ۴۵ درجه می باشد. برای تغییر مقدار باز شدن به روش زیر عمل کنید:



دو ثانیه نگه دارید تنظیم میزان باز شدن

ب - زمان پیش فرض بسته شدن اتوماتیک در حالت نفر رو ۳۰ ثانیه می باشد. برای تغییر این زمان به روش زیر عمل کنید:



دو ثانیه نگه دارید

تنظیم زمان

زمان تاخیر بسته شدن موتور ۱ نسبت به موتور ۲ به صورت پیش فرض ۱۰ ثانیه می باشد. برای تغییر این زمان به روش زیر عمل کنید:



دو ثانیه نگه دارید

تنظیم زمان

راهنمای منوها



زیر منوها (sub menu) منوهای اصلی (main menu)

