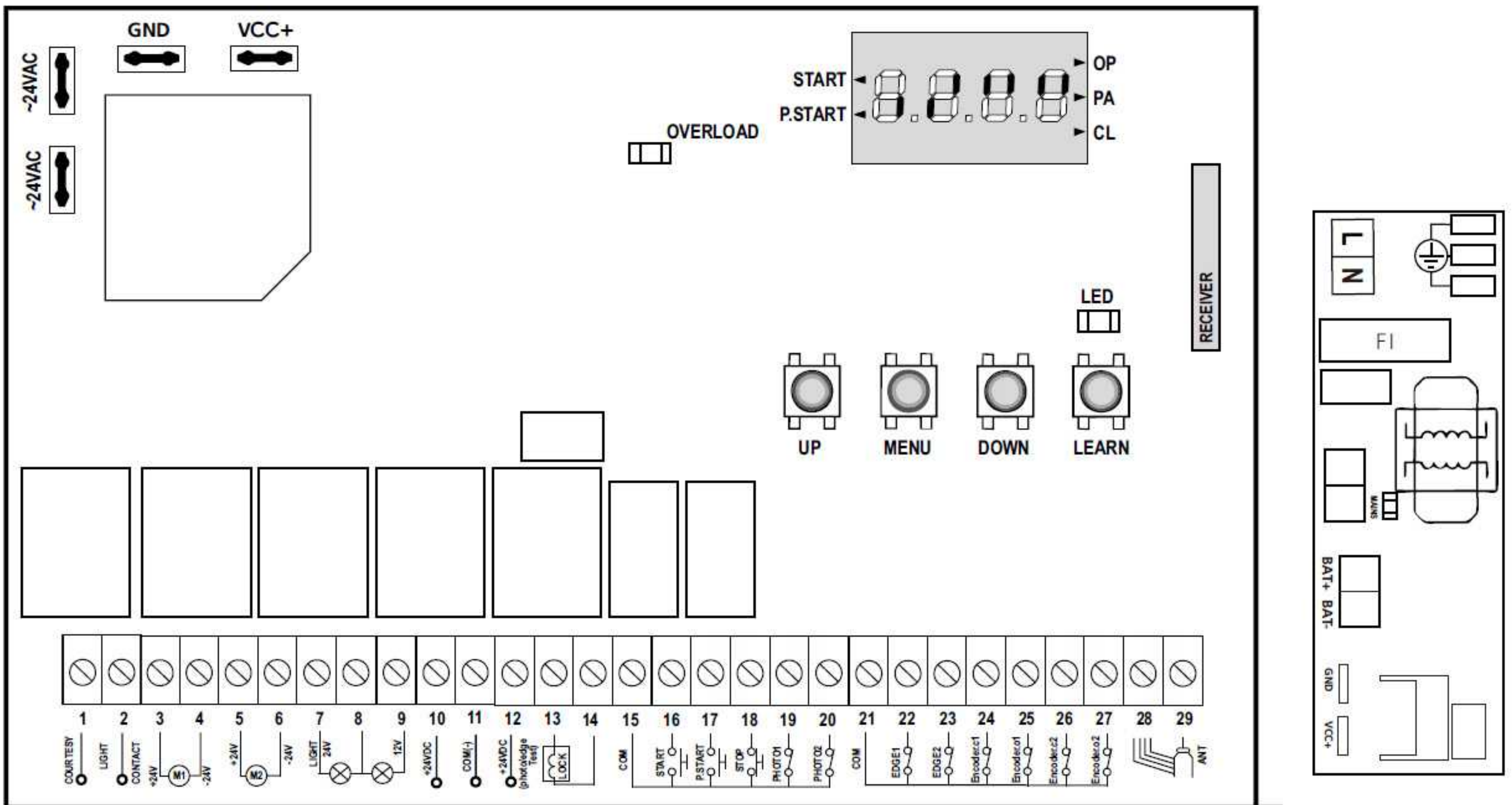


Elite 24

Preliminary Installation and Operating Instruction



1-2	خروجی رله مربوط به کنترل روشنایی پارکینگ یا درب نفرو
3	ورودی سیم مثبت موتور ۱ (درب رو)
4	ورودی سیم منفی موتور ۱ (درب رو)
5	ورودی سیم مثبت موتور ۲ (درب زیر)
6	ورودی سیم مثبت موتور ۲ (درب زیر)
7-8-9	ورودی مثبت چراغ جک ها: 9 منفی فلاشر و چراغ جک ها: 8 ورودی مثبت فلاشر: 7
10	خروجی +۲۴ برای تغذیه فتوسل و سایر تجهیزات جانبی
11	خروجی منفی برای فتوسل و سایر تجهیزات جانبی
12	خروجی +۲۴ برای تغذیه فتوسل و سایر تجهیزات جانبی
13-14	خروجی مربوط به قفل برقی
15	خروجی منفی (مشترک)
16	ورودی مربوط به حالت دستی دستور استارت
17	ورودی مربوط به حالت دستی دستور نفرو
18	ورودی مربوط به حالت دستی دستور توقف
19	ورودی مربوط به فتوسل ۱
20	ورودی مربوط به فتوسل ۲

21	خروجی منفی (مشترک)	
22	ورودی مربوط به نوارحفاظتی ۱	
23	ورودی مربوط به نوارحفاظتی ۲	
24	ورودی لمیت سوئیچ حالت بسته موتور ۱	ورودی مربوط به انکدر موتور ۱
25	ورودی لمیت سوئیچ حالت باز موتور ۱	
26	ورودی لمیت سوئیچ حالت بسته موتور ۲	ورودی مربوط به انکدر موتور ۲
27	ورودی لمیت سوئیچ حالت باز موتور ۲	
28	شیلد آنتن	
29	مغزی آنتن	

OVERLOAD	این چراغ نمایانگر وجود اتصالی در هریک از ورودیهای مدار می باشد
LED	چراغ مربوط به کد دادن ریموت
~24VAC	ورودی ترانس
BAT+	ورودی مثبت باطری از مدار شارژ
BAT-	ورودی منفی باطری از مدار شارژ

L	ورودی فاز برق شهر
N	ورودی نول برق شهر
MAINS	چراغ پاور

Elite 24

Preliminary Installation and Operating Instruction

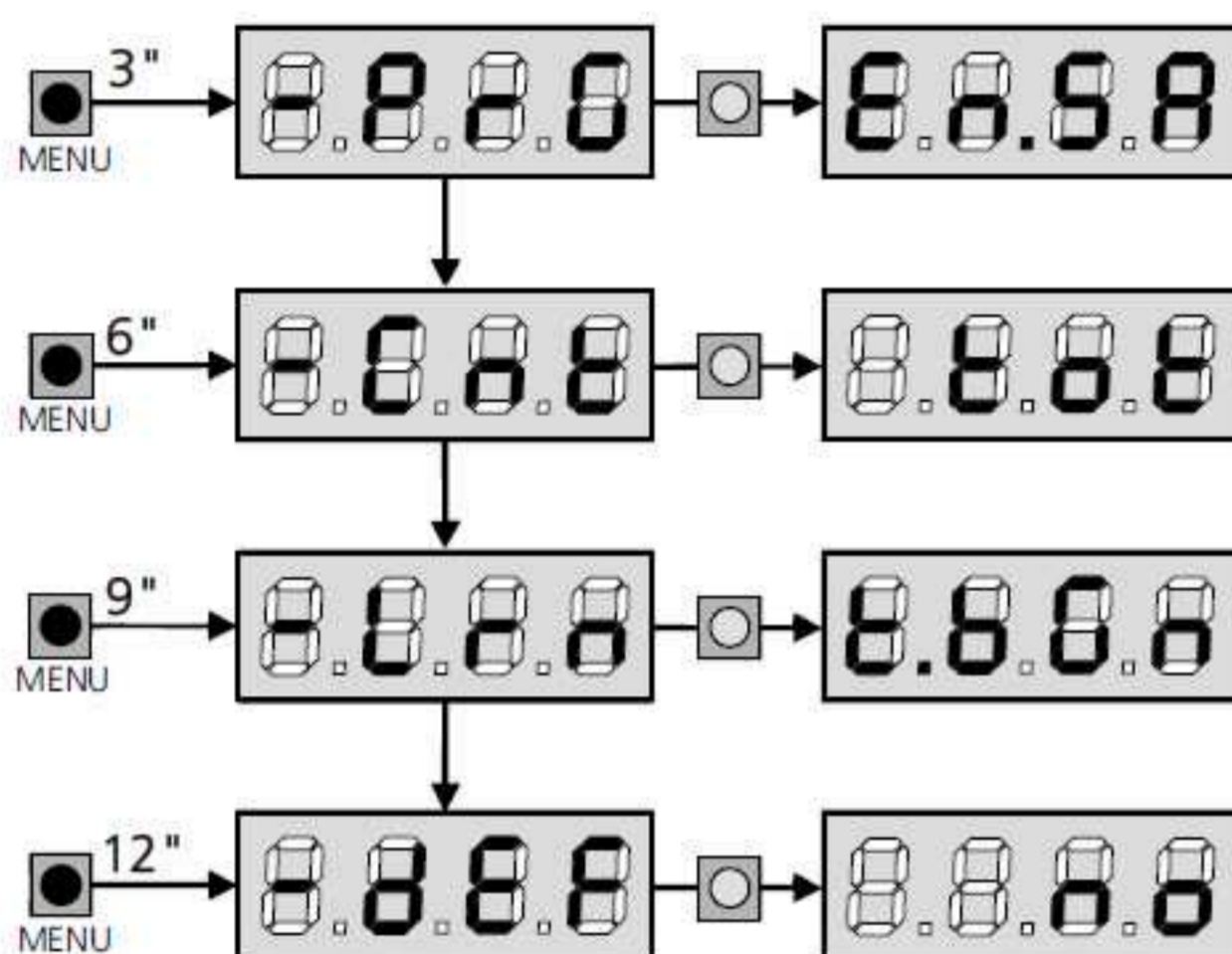
استفاده از دکمه های Menu , Up , Down برای برنامه ریزی Elite 24 :

برنامه ریزی منوی اتولرن ، زمان و عملکرد واحد کنترل از طریق یک منوی وضعیت انجام میشود که در دسترس شماست و شما می توانید از طریق کلیدهای Menu و Up و Down آن را روی صفحه نمایش قرار دهید.

برای شروع برنامه ریزی و دسترسی به هر یک از منوها کافیست دکمه Menu را چند ثانیه نگه دارید تا به ترتیب شکل زیر وارد هر یک از منوهای مورد نظر خود شوید . هرگاه منوی مورد نظر بر روی صفحه نمایش رویت شد دست خود را از روی دکمه Menu برمیداریم تا وارد آن منو شویم .

● key pressed

○ key released



بعد از وارد شدن به هر یک از منوهای اصلی شما می توانید با فشردن دکمه Down به آیتم بعدی بروید و برعکس با فشردن دکمه Up به آیتم قبلی بازگردید . برای تنظیم هر یک از آیتمها کافیست دکمه Menu را فشار دهید تا وارد آن آیتم شده و سپس با استفاده از دکمه های Down , Up مقدار آن را تنظیم نموده و دوباره با فشردن دکمه Menu از آن آیتم خارج شوید .

توجه : اگر هیچ عملی بعد از گذشت بیشتر از یک دقیقه انجام نشود، واحد کنترل بدون ذخیره کردن مراحل و تغییراتتان از حالت برنامه ریزی خارج میشود و در این صورت شما آن تغییرات را از دست خواهید داد.

تنظیم حالت اتوماتیک Lrn - :

بوسیله این منو می توان مدار فرمان را طوری فعال کنید که به طور اتوماتیک بهترین زمان لازم برای باز و بسته شدن درب را محاسبه و ثبت نماید . همچنین بهترین مقدار برای فشار پشت جک را نیز محاسبه می نماید و تنها کافیست شما مقدار آن را تایید و ذخیره نمایید.

شما باید در این حالت دکمه Menu را روی مدار فرمان نگه دارید تا زمانی که عبارت Lrn- روی صفحه نمایش رویت شود سپس

دکمه Menu را رها کرده و با استفاده از دکمه Down روی گزینه t.bGn رفته و با فشردن دکمه Menu آن را تایید کنید.

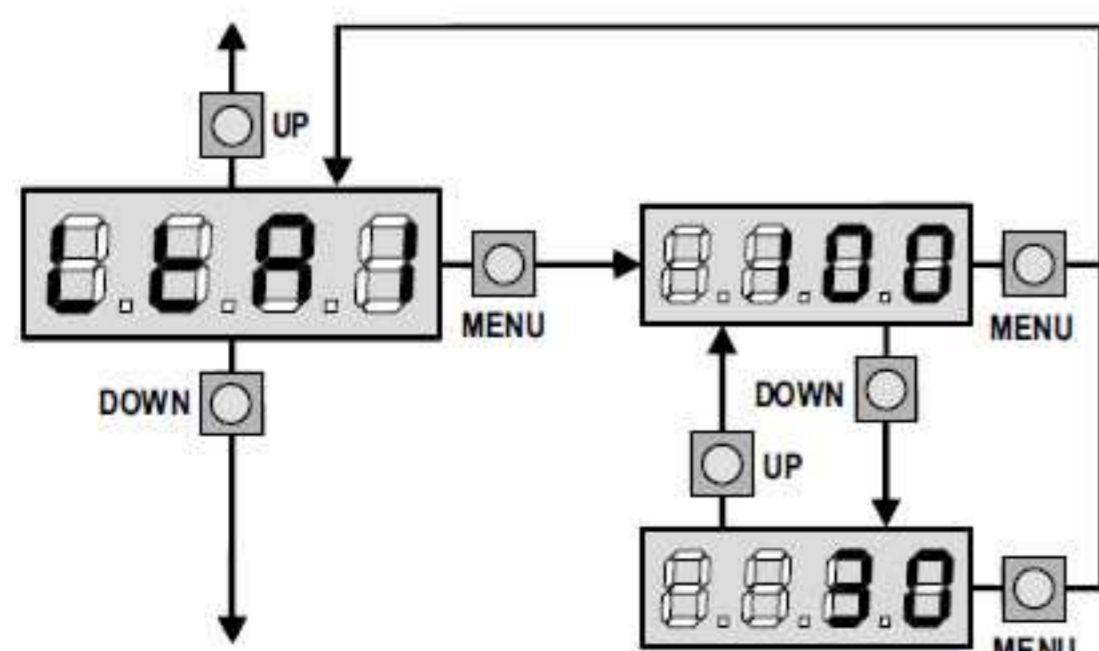
بعد از آن درب ها شروع به باز و بسته شدن کرده تا زمان دقیق برای باز و بسته شدن درب ها با دقت 0/5 ثانیه و همچنین فشار پشت جک با دقت 0/1 آمپر برای هر درب محاسبه شود .

توجه : در این حالت بهتر است قبل از شروع ، درب ها در حالت بسته قرار گیرند .

برنامه ریزی منوی PrG - :

توان موتور 1

این منو جهت تنظیم توان موتور 1 است . عدد نمایش داده شده روی صفحه نمایش درصد توان ماکزیمم موتور است.



Elite 24

Preliminary Installation and Operating Instruction

شروع نرم (شروع حرکت درب به نرمی)

در شرایطی که این عملکرد فعال باشد برای اینکه درپها با یک شروع نرم حرکت خود را آغاز کنند، در ثانیه های اول حرکت هر درب، واحد کنترل به موتورها دستور کاهش سرعت را می دهد.

زمان باز شدن لنگه اول

طبق مدت زمان ثبت شده، موتور ۱ شروع به باز کردن در خواهد کرد. در شرایطی که مانعی سرراه باز شدن قرار داشته باشد و یا پایان حرکت شروع به کار کند، واحد کنترل می تواند قبل از آنکه زمان مربوط به پایان برسد باز شدن درب را متوقف کند.

زمان باز شدن لنگه دوم

طبق مدت زمان ثبت شده موتور ۲ شروع به باز کردن درب خواهد کرد. اگر در هنگام باز شدن مانعی سرراه وجود داشته باشد یا پایان حرکت عمل کند، واحد کنترل می تواند قبل از اینکه زمان ثبت شده به پایان برسد، باز شدن درب را متوقف کند.

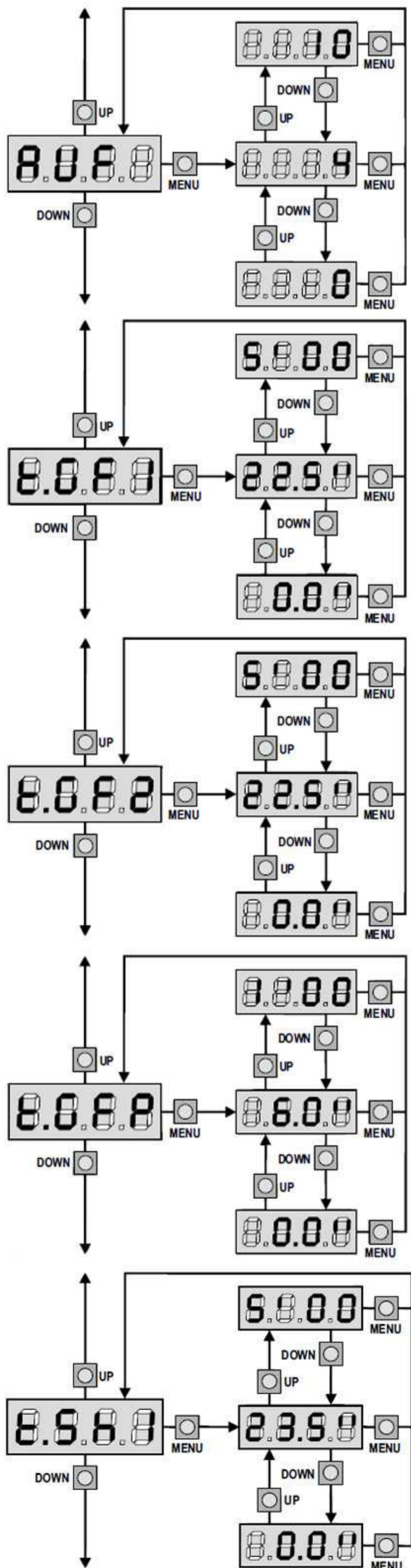
توجه: اگر موتور ۲ وصل نیست، زمان آن باید صفر ثبت شود، در این صورت واحد کنترل هیچ یک از وضعیتهای موتور ۱ و ۲ زمانهای مختلف فاز درب را در نظر نخواهد گرفت.

زمان باز شدن جزئی (حالت نفررو)

زمانی که واحد کنترل دستور باز شدن جزئی را دریافت می کند، واحد کنترل در یک زمان کوتاهتر، فقط لنگه اول را باز خواهد کرد. ماکزیمم زمان مجاز برای حالت نفررو مقدار tGF۱ می باشد.

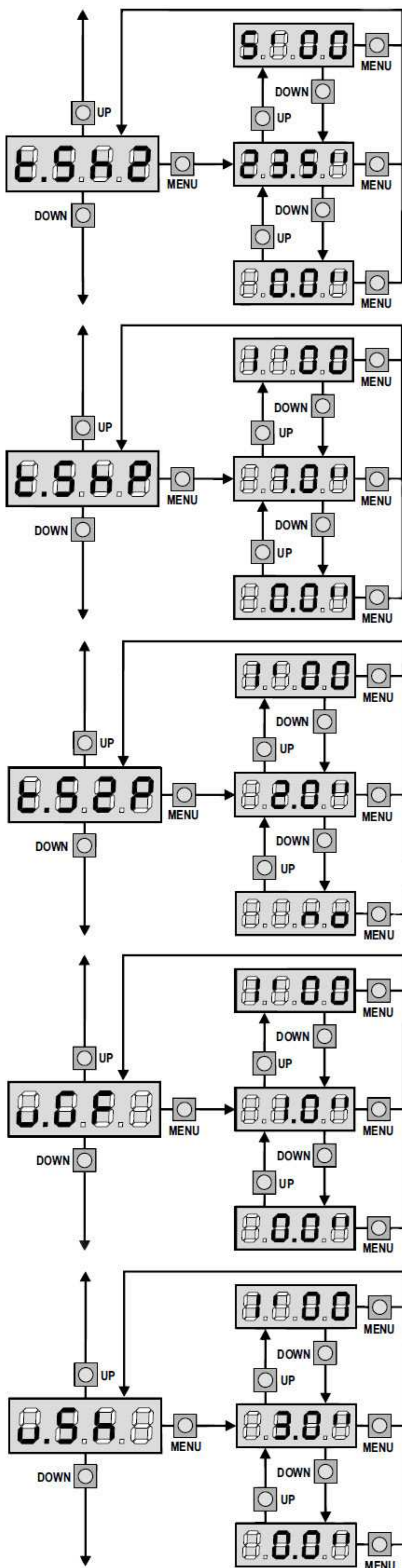
زمان بسته شدن لنگه اول

طبق مدت زمان ثبت شده، موتور یک شروع به بستن درب خواهد کرد. اگر هنگام بسته شدن درب مانعی سرراه وجود داشته باشد یا پایان حرکت عمل کند، واحد کنترل می تواند قبل از آنکه زمان ثبت شده به پایان برسد، بسته شدن درب را متوقف کند. برای اینکه درب کاملا بسته شود ما پیشنهاد می کنیم که زمانی بیشتر از زمان tGF۱ ثبت شود.



Elite 24

Preliminary Installation and Operating Instruction



زمان بسته شدن لنگه دوم

طبق مدت زمان ثبت شده، موتور دو شروع به بستن درب خواهد کرد. اگر هنگام بسته شدن درب مانعی سرراه وجود داشته باشد یا پایان حرکت عمل کند، واحد کنترل می تواند قبل از آنکه زمان ثبت شده به پایان برسد، بسته شدن درب را متوقف کند. برای اینکه درب کاملاً بسته شود ما پیشنهاد می کنیم که زمانی بیشتر از زمان tGF2 ثبت شود.

زمان بسته شدن جزئی (حالت نفررو)

زمانی که واحد کنترل دستور بسته شدن جزئی را دریافت می کند، واحد کنترل طبق این زمان ثبت شده شروع به بستن لنگه اول درب خواهد کرد. ماکزیمم زمان مجاز برای حالت نفررو مقدار tGF1 می باشد. برای اینکه درب کاملاً بسته شود ما پیشنهاد می کنیم که زمانی بیشتر از زمان tGF1 ثبت شود.

زمان بسته شدن لنگه دوم در طول حالت نفررو

در طول یک دور باز شدن جزئی (حالت نفررو) لنگه دوم درب ممکن است به خاطر باد یا وزن خودش اندکی حرکت کند. در این شرایط، در هنگام بسته شدن درب، لنگه اول درب می تواند به لنگه دوم درب اصابت کند و در نتیجه درب کاملاً بسته نشود.

جهت جلوگیری از این اتفاق، در ثانیه های پایانی حرکت، یک نیروی خیلی کم به لنگه دوم نیز اعمال می شود.

تاخیر در باز شدن درب

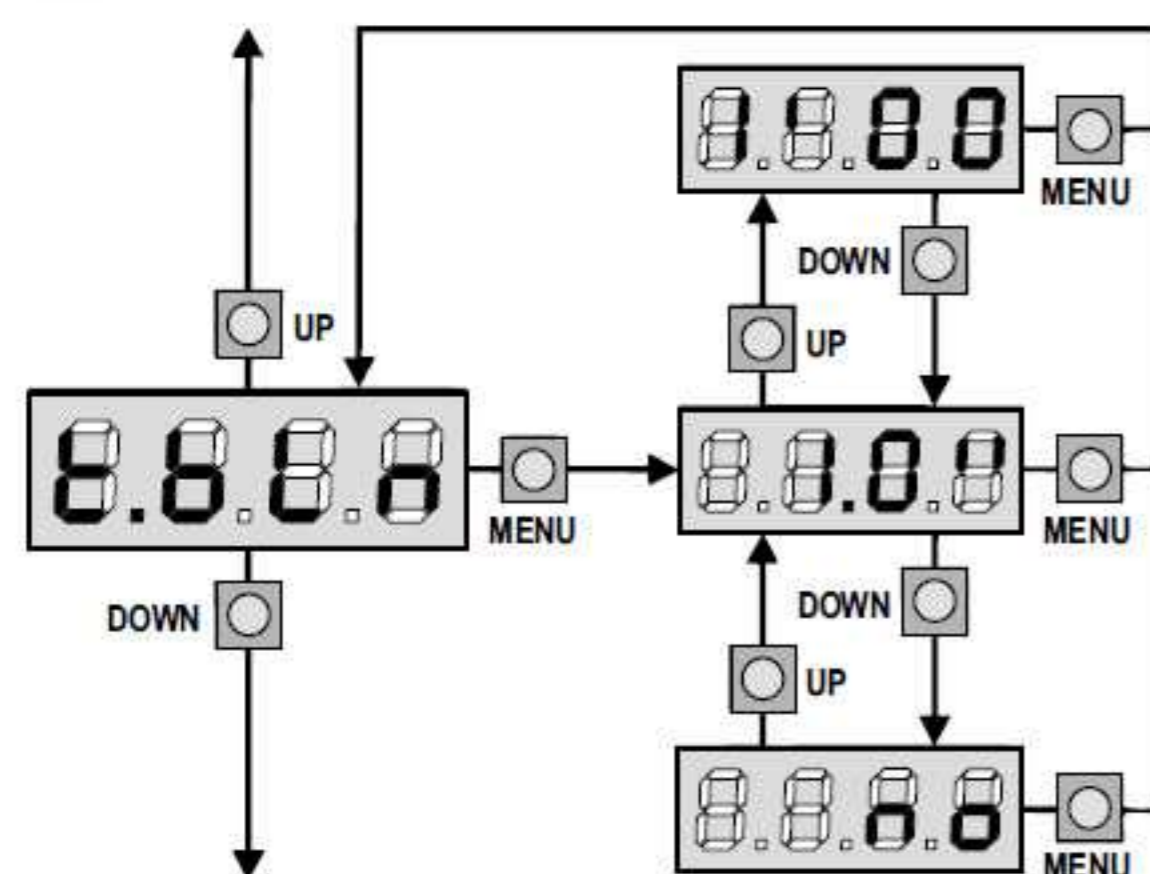
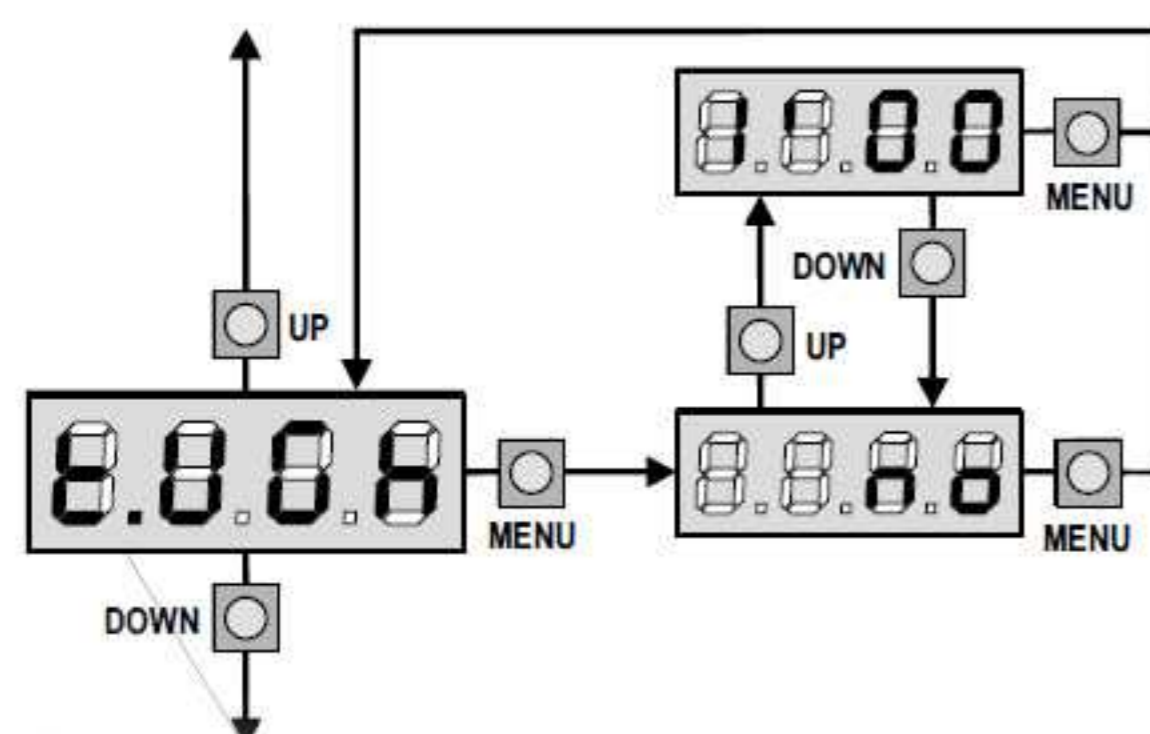
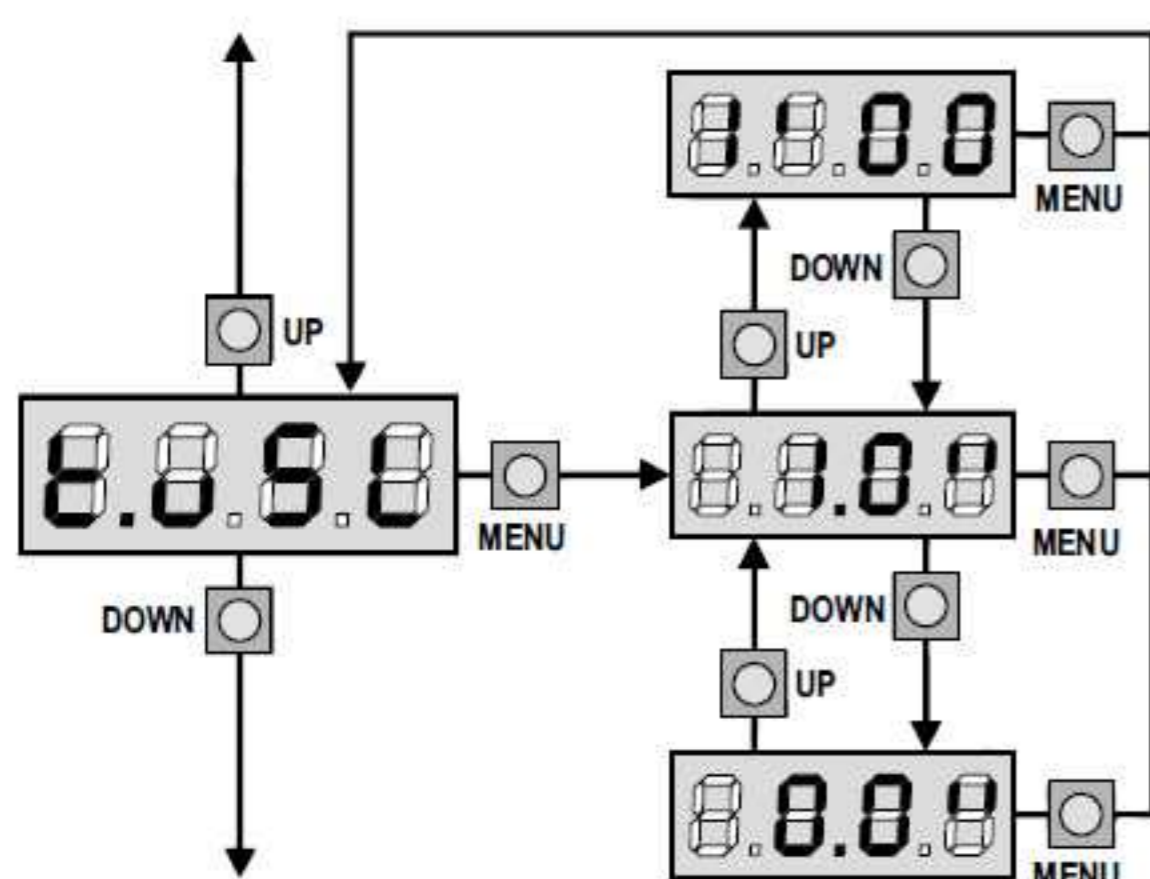
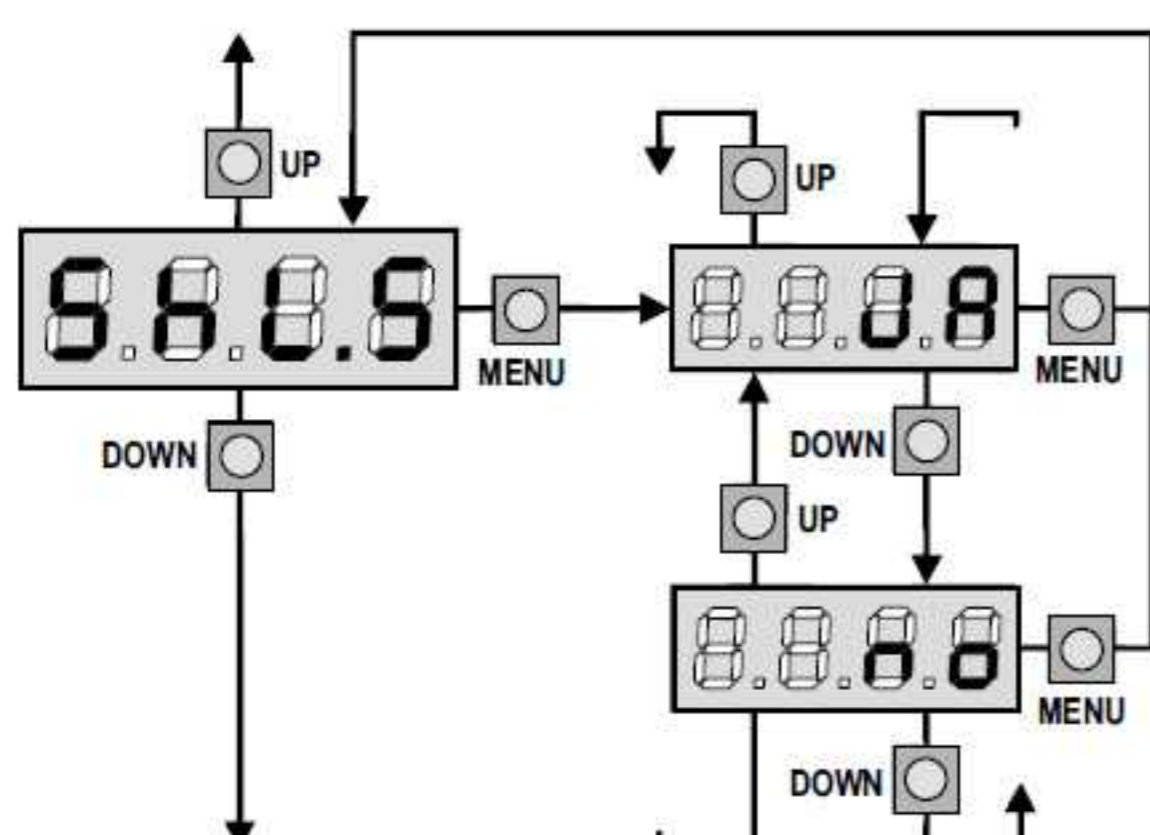
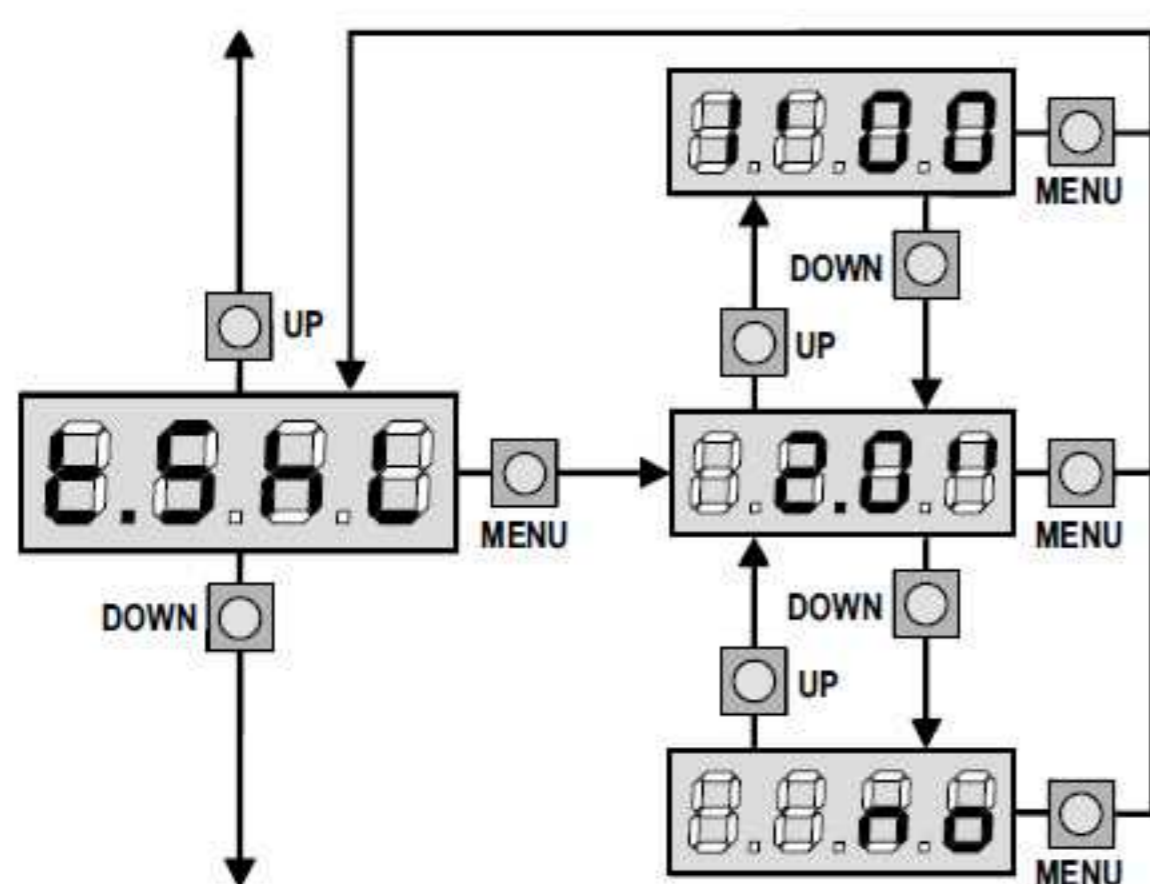
در هنگام باز شدن درب، لنگه اول باید قبل از لنگه دوم شروع به حرکت کند. جهت جلوگیری از بهم خوردن دربها، باز شدن لنگه دوم به اندازه مدت زمان ثبت شده، با تاخیر انجام خواهد شد.

تاخیر در بسته شدن درب

در هنگام بسته شدن درب، لنگه دوم باید قبل از لنگه اول شروع به حرکت کند، برای جلوگیری از بهم خوردن دربها بسته شدن لنگه اول، به اندازه مدت زمان ثبت شده با تاخیر انجام خواهد شد.

Elite 24

Preliminary Installation and Operating Instruction



زمان عملکرد قفل برقی

قبل از شروع فاز باز شدن، واحد کنترل به قفل برقی نیرو می دهد تا آن را رها کند و حرکت درب را فعال کند .
tShL زمان فعال بودن قفل برقی را ثبت می کند.
توجه : هنگامی که روی درپها قفل برقی نصب نشده باشد ، عدد صفر را ثبت کنید.

حالت بیصدا برای قفل برقی

این آیتم به شما این امکان را می دهد که بتوانید هر یک از دو حالت زیر را انتخاب کنید :
JA : حالت بیصدا (۱۰۰Hz)
no : حالت استاندارد (۵۰Hz)
توجه : در برخی از قفلهای برقی انتخاب حالت بیصدا ممکن است در عملکرد قفل اختلال ایجاد کند و شما مجبور هستید که حالت استاندارد را انتخاب کنید .

زمان اضافی برای قفل برقی

هنگامی که قفل برقی فعال می شود ، برای راحتی خلاص شدن زبانه قفل، درب به مدت t.VSL ثابت می ماند .
توجه داشته باشید که مقدار t.VSL باید از مقدار t.ShL کمتر باشد .
توجه : اگر درپها قفل برقی ندارند، عدد صفر را ثبت کنید.

زمان فشار معکوس

از این دستور برای دادن دستور بسته شدن به موتورها به میزان زمان تعیین شده ، برای کمک کردن به رها شدن قفل برقی به کار میرود .
توجه : اگر درب فاقد قفل برقی است، عدد صفر را ثبت کنید.

زمان چشمک زدن اولیه

قبل از هرگونه حرکت درب، جهت آماده شدن برای حرکت، فلاشر به مدت t.bLn قبل از شروع به حرکت درب فعال خواهد شد .

Elite 24

Preliminary Installation and Operating Instruction

فشار پشت جک برای موتور ۱

این منو جهت تنظیم فشار پشت جک برای موتور ۱ میباشد و از صفر تا ۱۴ آمپر قابل تنظیم می باشد. معمولاً فشار پشت جک موتور ۱ باید ۲۰ درصد از فشار پشت جک موتور ۲ بیشتر باشد.

توجه: برای تنظیم بهینه فشار پشت جک بهتر است از منوی اتو لرن Lrn- استفاده شود تا مدارفرمان با دقت بالا میزان دقیق این آیتم را با توجه به وزن درب تعیین کند.

فشار پشت جک برای موتور ۲

این منو جهت تنظیم فشار پشت جک برای موتور ۲ میباشد و از صفر تا ۱۴ آمپر قابل تنظیم می باشد. معمولاً فشار پشت جک موتور ۱ باید ۲۰ درصد از فشار پشت جک موتور ۲ بیشتر باشد.

توجه: برای تنظیم بهینه فشار پشت جک بهتر است از منوی اتو لرن Lrn- استفاده شود تا مدارفرمان با دقت بالا میزان دقیق این آیتم را با توجه به وزن درب تعیین کند.

زمان دور آهسته هنگام باز شدن دربها

این منو جهت تنظیم زمان عملکرد موتور در دور آهسته هنگام باز شدن دربها می باشد. عدد نشان داده شده روی صفحه نمایش بیانگر درصد زمان باز شدن دربها با دور آهسته نسبت به زمان کل باز شدن دربها می باشد.

زمان دور آهسته هنگام بسته شدن دربها

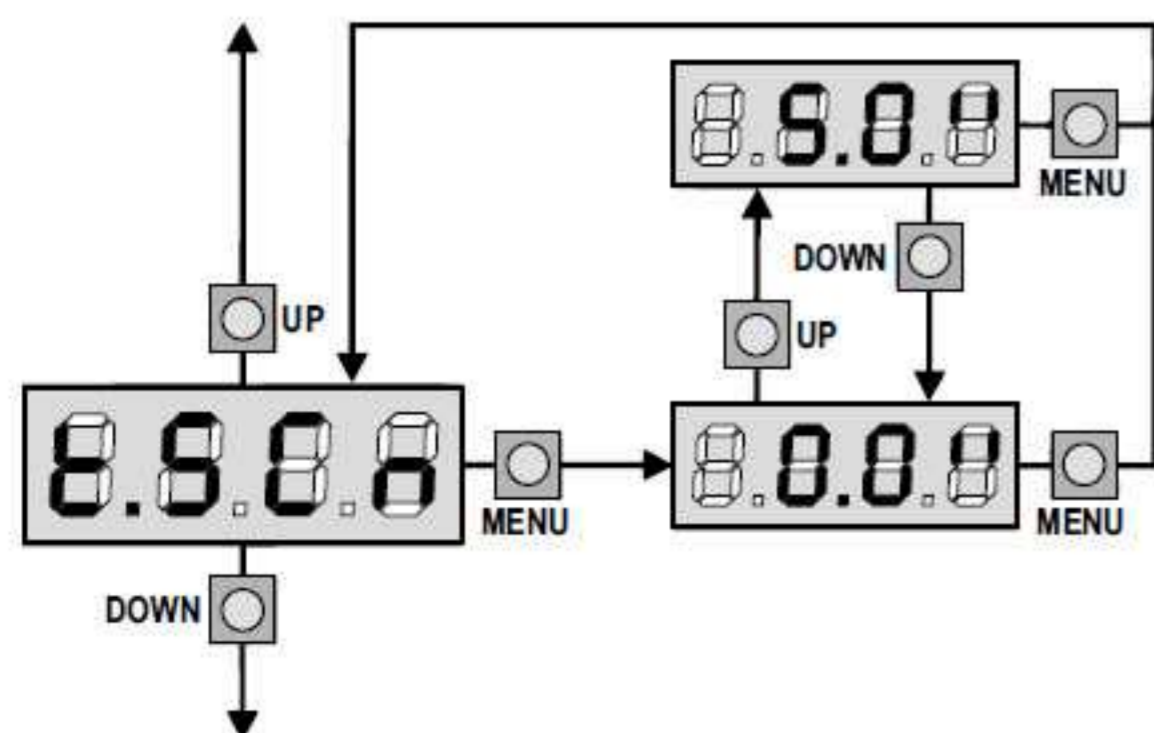
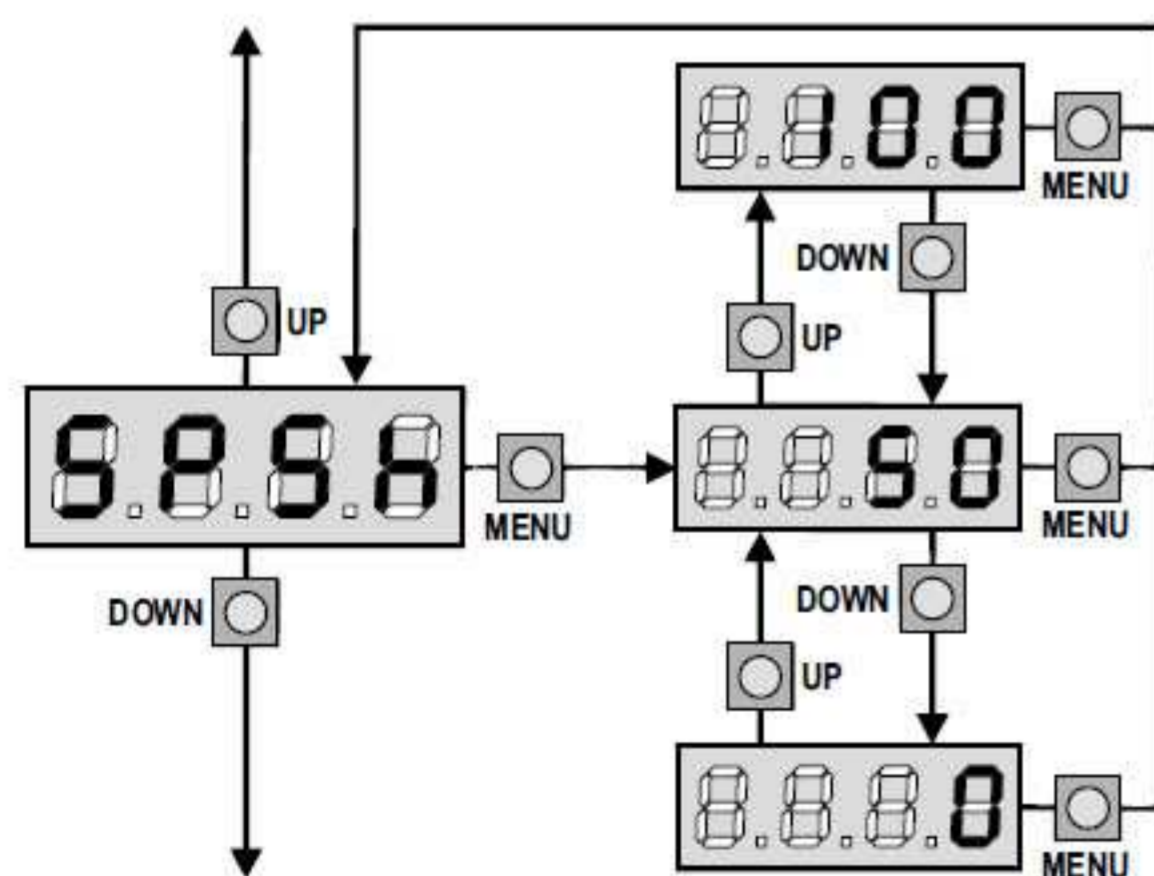
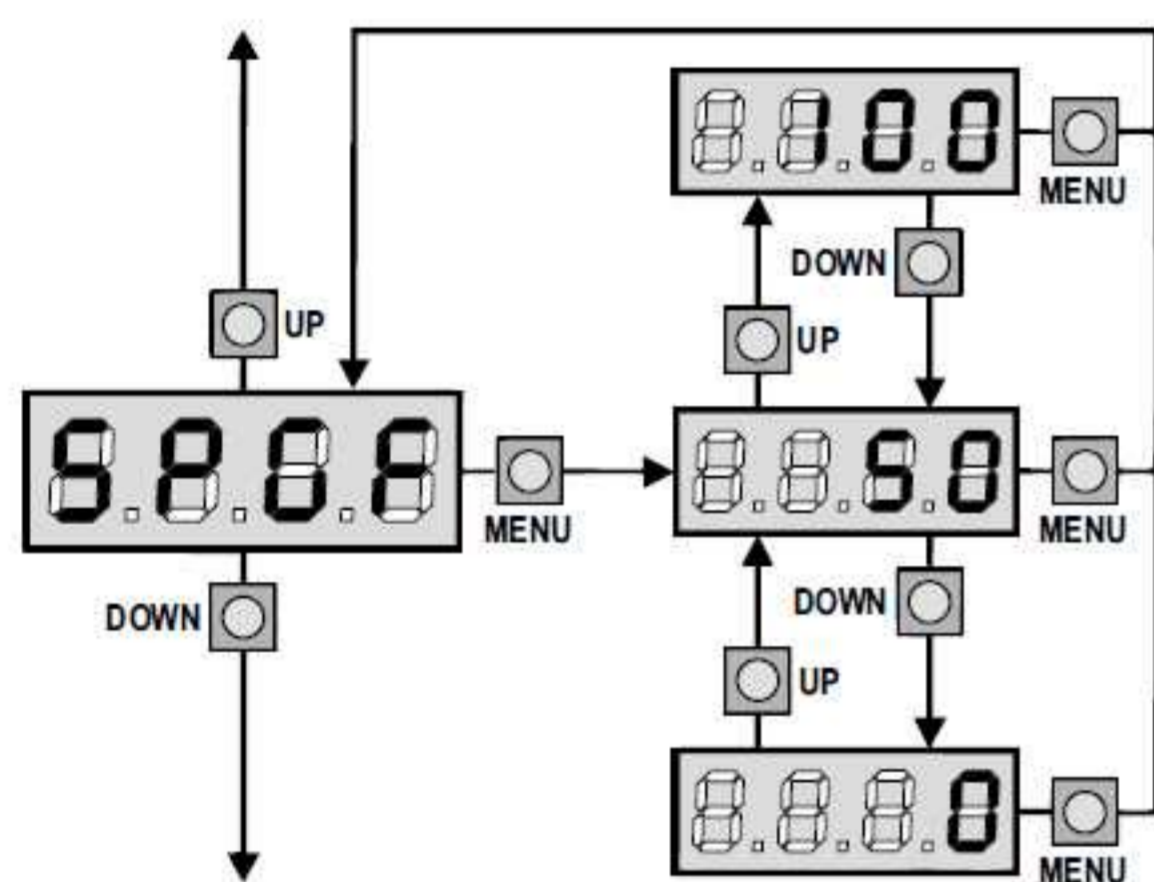
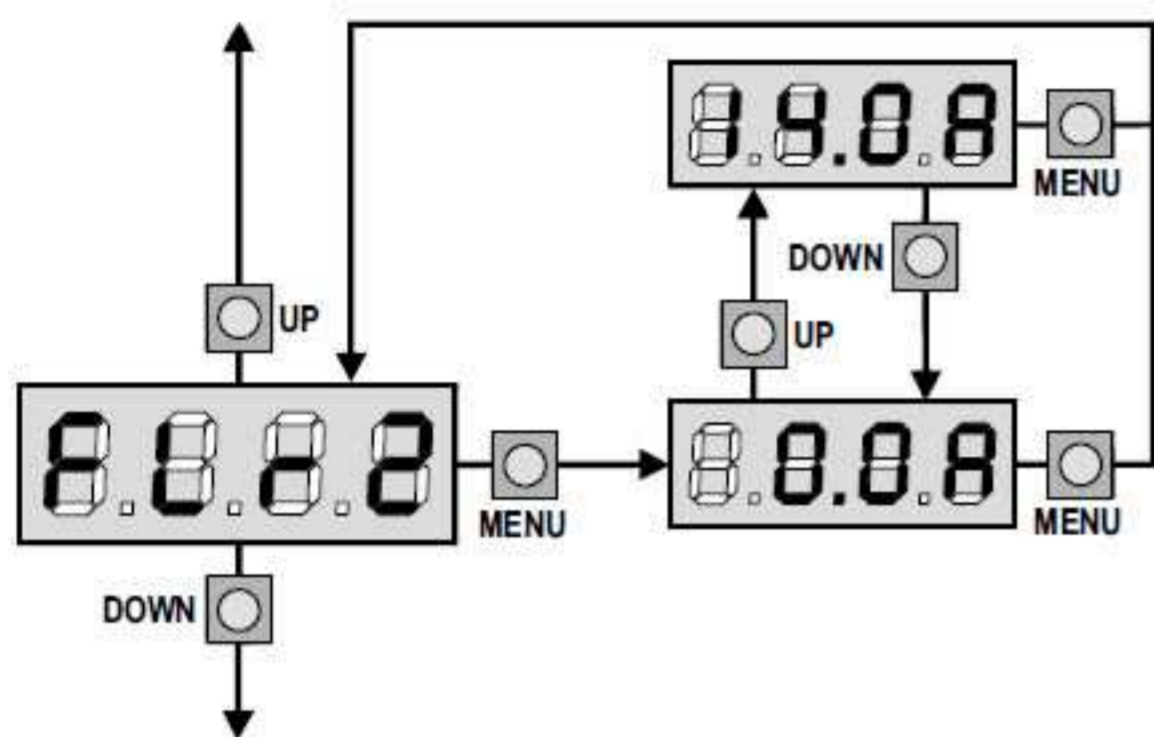
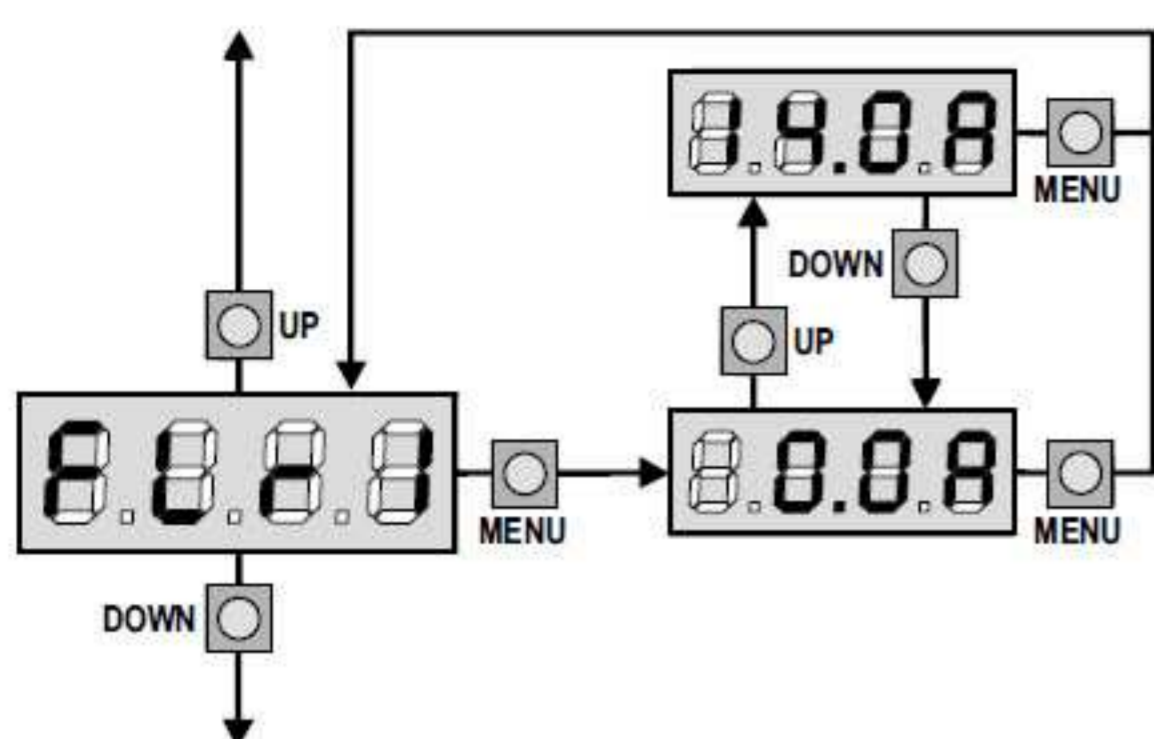
این منو جهت تنظیم زمان عملکرد موتور در دور آهسته هنگام بسته شدن دربها می باشد. عدد نشان داده شده روی صفحه نمایش بیانگر درصد زمان بسته شدن دربها با دور آهسته نسبت به زمان کل بسته شدن دربها می باشد.

زمان بسته شدن سریع بعد از دور آهسته

اگر زمان دور آهسته زمانی غیر از صفر ثبت شود. این احتمال می تواند وجود داشته باشد که در طول مدت بسته شدن، سرعت درب برای بسته شدن قفل کافی نباشد.

اگر این عملکرد فعال باشد، هنگامی که زمان دور آهسته تمام شود، طبق مدت زمان ثبت شده واحدکنترل یک دستور حرکت با سرعت نرمال را می دهد.

توجه: اگر از قفل برقی استفاده نمی کنید، عدد صفر را ثبت کنید.

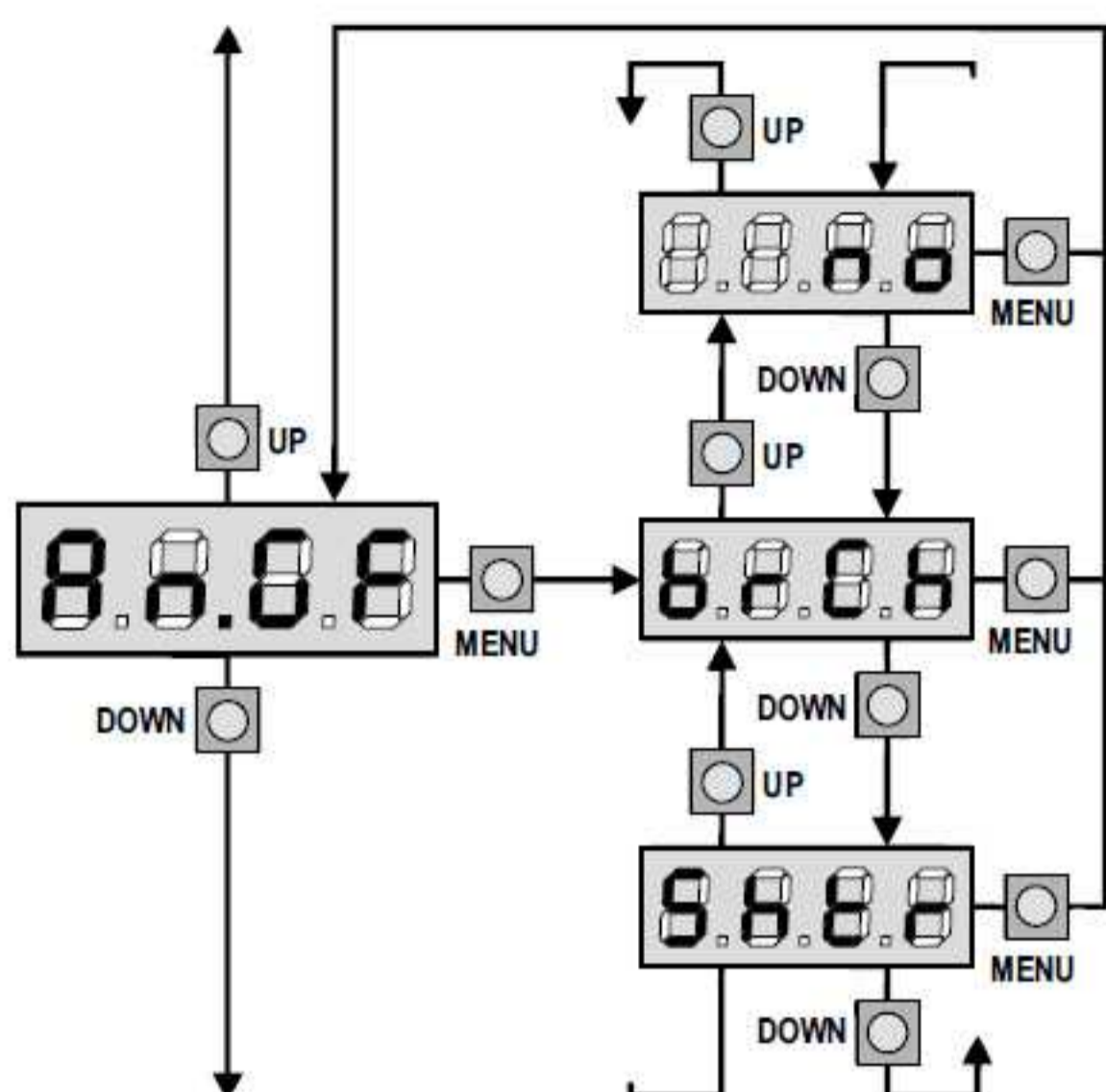


Elite 24

Preliminary Installation and Operating Instruction

عملکرد دستور استارت در هنگام باز شدن درب

این منو جهت تنظیم عملکرد مدار فرمان موقع دریافت دستور استارت در هنگام باز شدن درب می باشد .



brCh : درب متوقف می شود و به حالت مکث می رود .

Shtr : درب فوراً شروع به بسته شدن می شود .

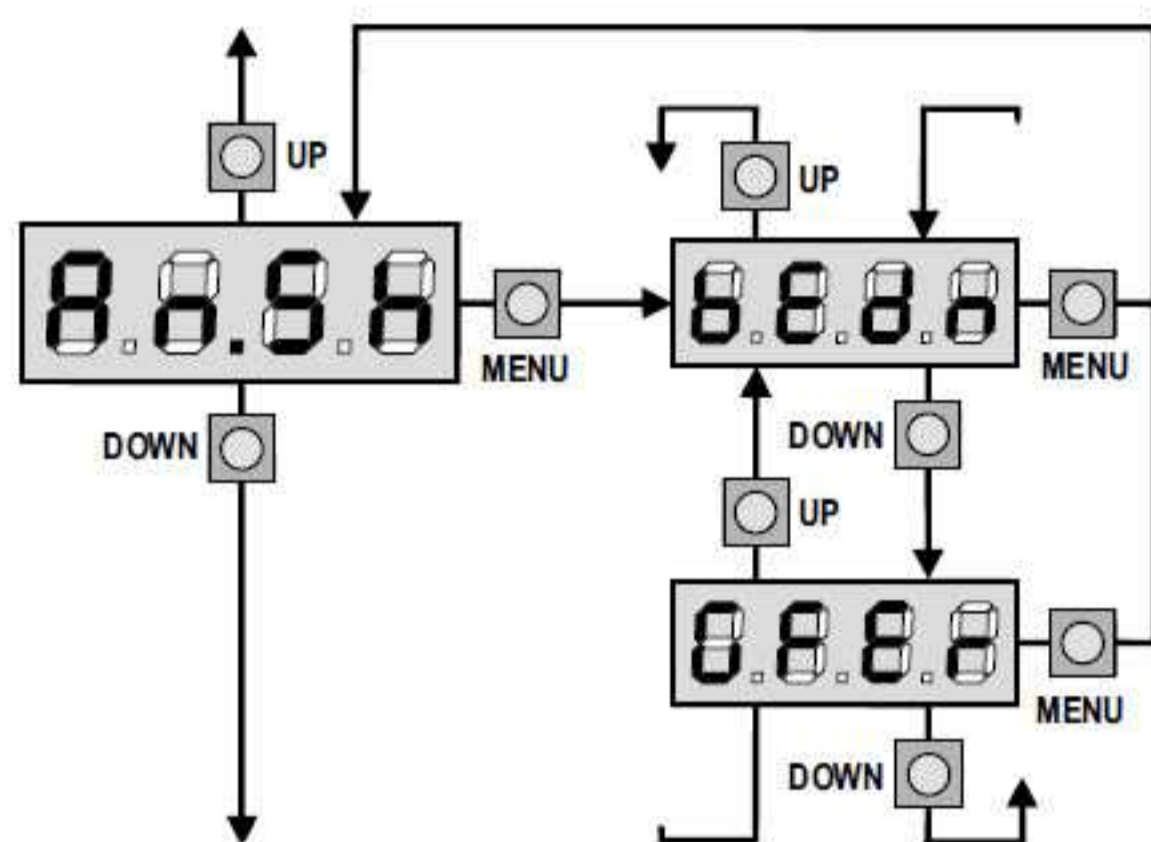
no : درب به باز شدن خودش ادامه می دهد . (دستور نادیده گرفته می شود)

برای نصب عملکرد "گام به گام" گزینه brCh را انتخاب کنید .

برای ثبت عملکرد "همیشه باز" گزینه no را انتخاب کنید .

عملکرد دستور استارت در هنگام بسته شدن درب

این منو جهت تنظیم عملکرد مدار فرمان موقع دریافت دستور استارت در هنگام بسته شدن درب می باشد .



bEdn : درب متوقف می شود و حرکت آن به پایان می رسد .

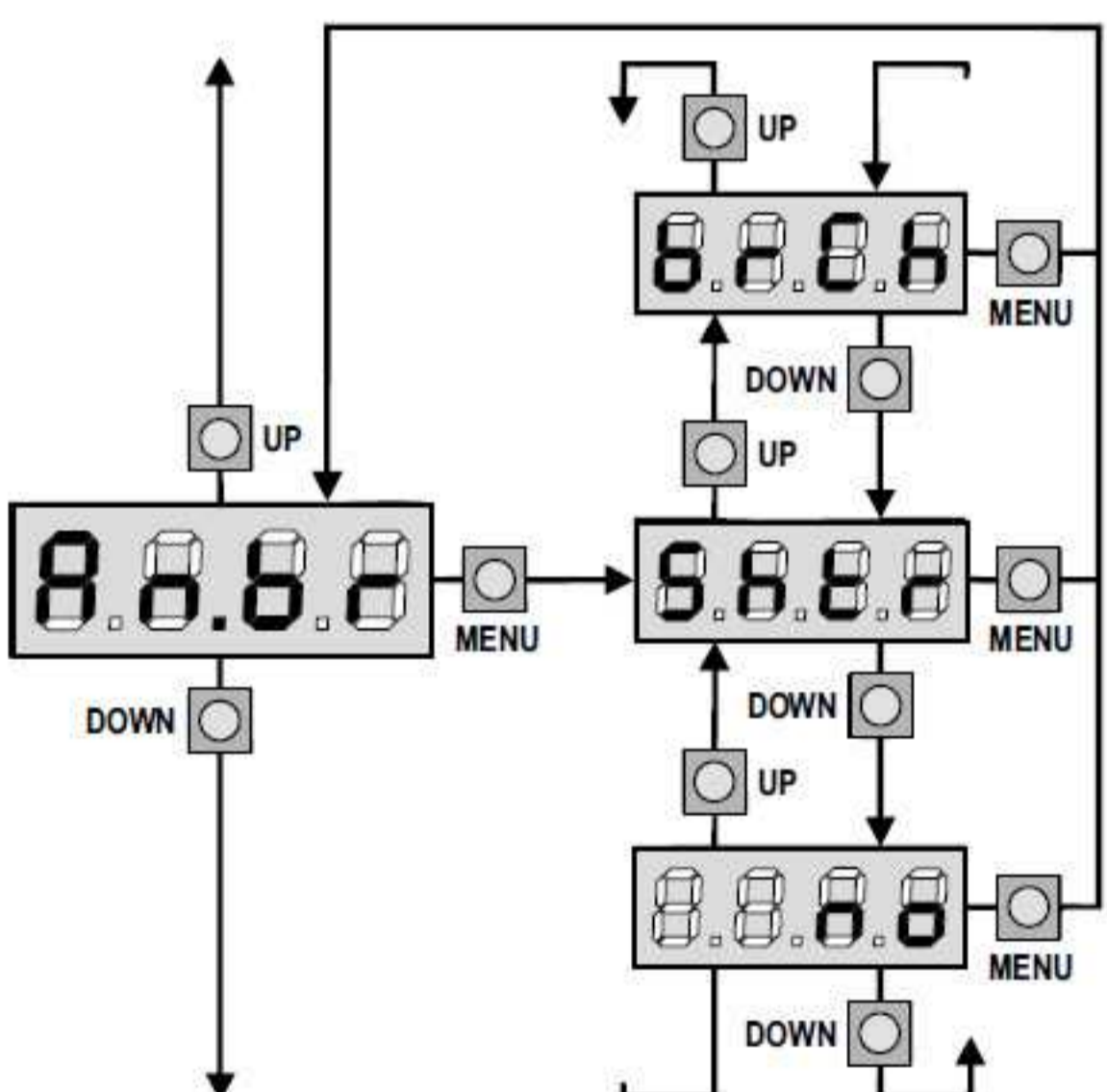
GFEr : درب دوباره باز می شود .

برای نصب عملکرد "گام به گام" گزینه bEdn را انتخاب کنید .

برای ثبت عملکرد "همیشه باز" گزینه GFEr را انتخاب کنید .

عملکرد دستور استارت در هنگام مکث درب

این منو جهت تنظیم عملکرد مدار فرمان موقع دریافت دستور استارت در هنگام مکث درب می باشد .



Shtr : درب شروع به بسته شدن می کند .

no : درب دوباره باز می شود .

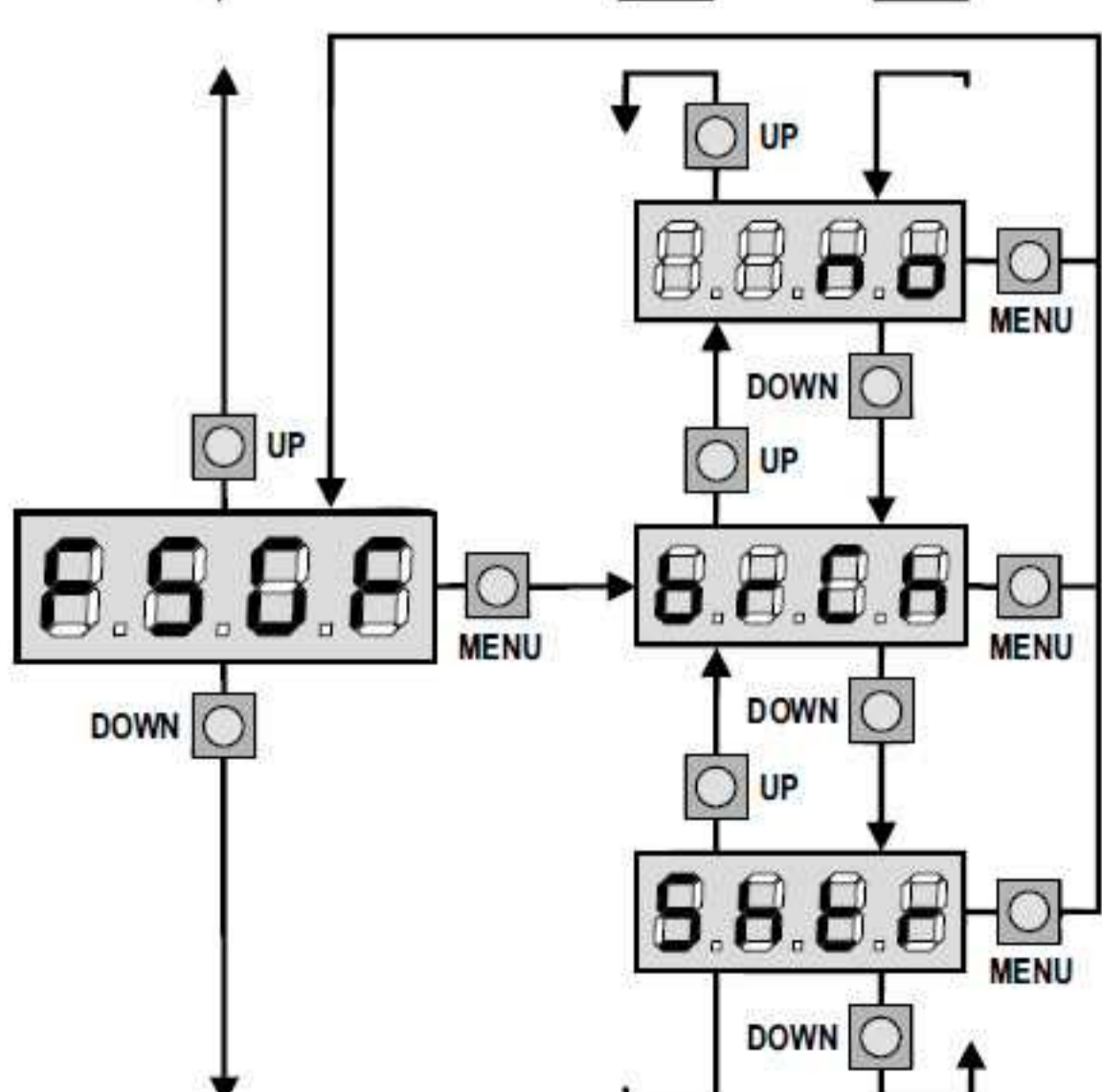
brCh : زمان مکث از اول شروع می شود .

برای نصب عملکرد "گام به گام" گزینه Shtr را انتخاب کنید .

برای ثبت عملکرد "همیشه باز" گزینه no را انتخاب کنید .

عملکرد دستور نفرو در هنگام باز شدن جزئی درب

این منو جهت تنظیم عملکرد مدار فرمان موقع دریافت دستور نفرو در هنگام باز شدن جزئی درب می باشد .



brCh : درب متوقف می شود و به مکث می رود .

Shtr : درب فوراً شروع به بسته شدن می کند .

no : درب به باز شدن ادامه می دهد .

توجه : دستور استارت در هر مرحله از باز شدن جزئی باعث

باز شدن کامل درب می شود و دستور نفرو همیشه در طول

باز شدن کامل نادیده گرفته می شود.

Elite 24

Preliminary Installation and Operating Instruction

بسته شدن اتوماتیک

در طول عملکرد اتوماتیک، هنگامی که زمان ثبت شده به پایان برسد، مدار فرمان به طور اتوماتیک درب را خواهد بست. اگر قبل از به اتمام رسیدن زمان ثبت شده، مدار فرمان دستور استارت دریافت کند، درب شروع به بسته شدن می کند. در عملکرد نیمه اتوماتیک یعنی اگر با ثبت کردن no، عملکرد بسته شدن اتوماتیک غیر فعال شود. درب فقط می تواند از طریق دستور استارت بسته شود.

بسته شدن درب بعد از عبور (Fast Close)

وقتی که بسته شدن اتوماتیک فعال باشد، در زمان مکث هرگاه شخصی یا چیزی از جلوی فتوسل عبور کند بعد از گذشت زمان ثبت شده در این منو درب شروع به بسته شدن می کند. اگر در حین باز شدن درب شخصی یا چیزی از جلوی فتوسل عبور کند زمان ثبت شده در این منو بعنوان زمان مکث درب در نظر گرفته می شود.

مکث بعد از عبور

برای اینکه درب برای کوتاه ترین زمان ممکن باز بماند، می توان قبل از اینکه فتوسل چیزی را شناسایی کند، یک بار درب را متوقف کرد. اگر فتوسل های نوع یک و نوع دو هستند، بعد از شناسایی جفت فتوسلها در بها وارد فاز مکث می شوند.

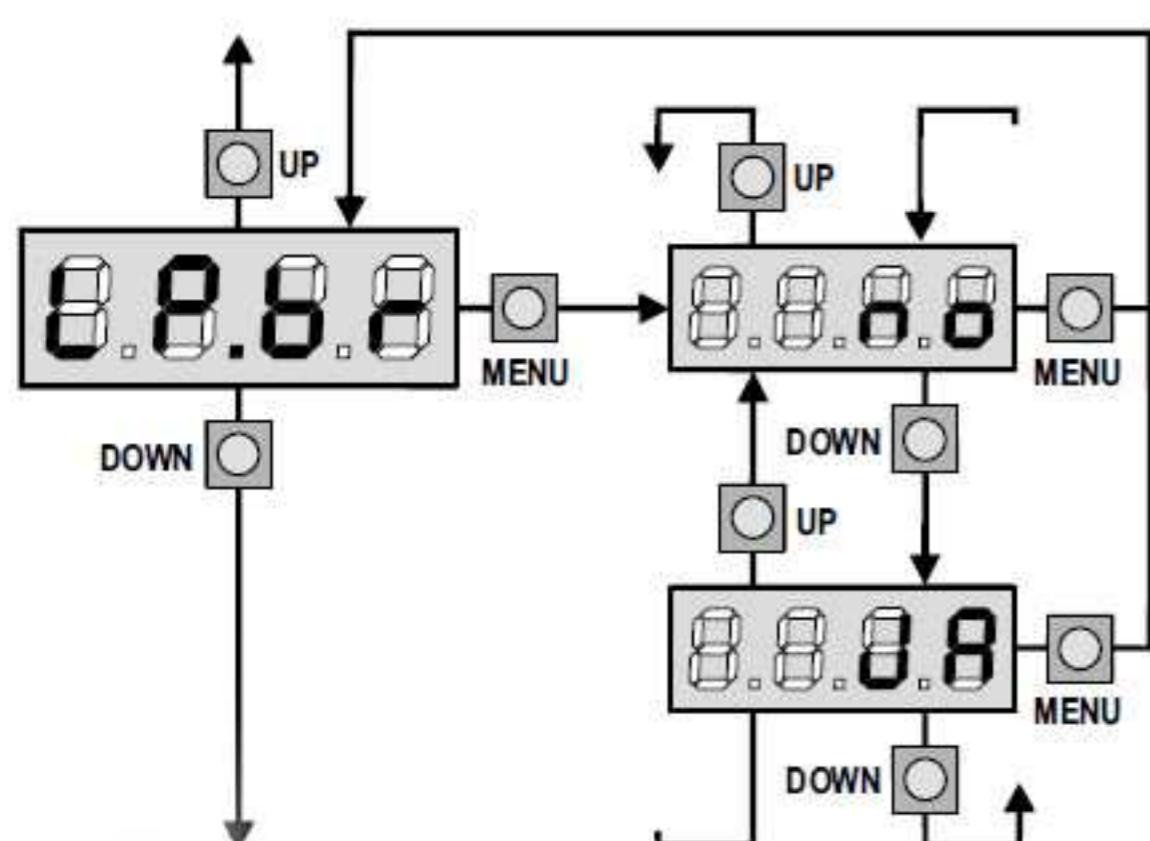
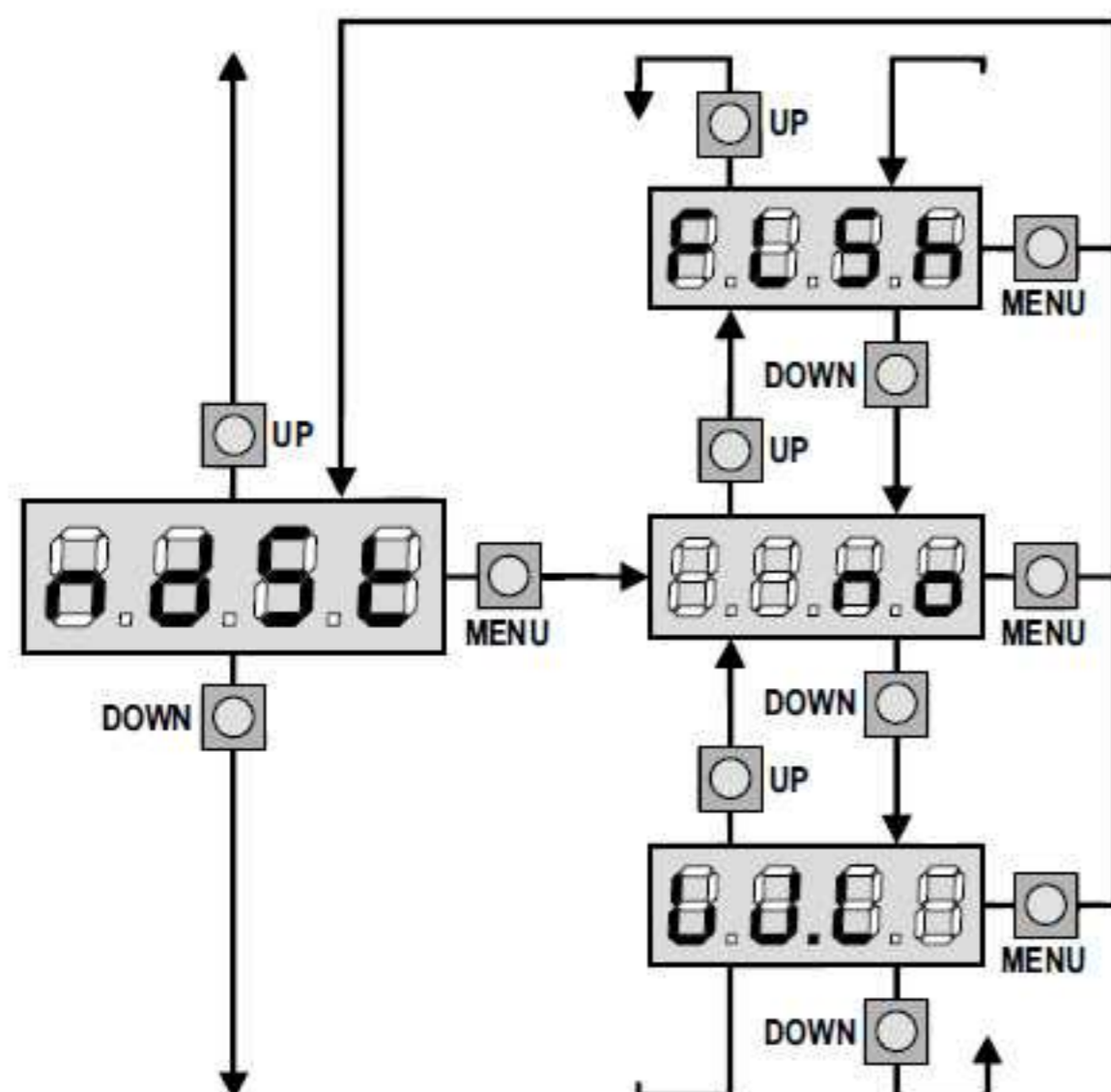
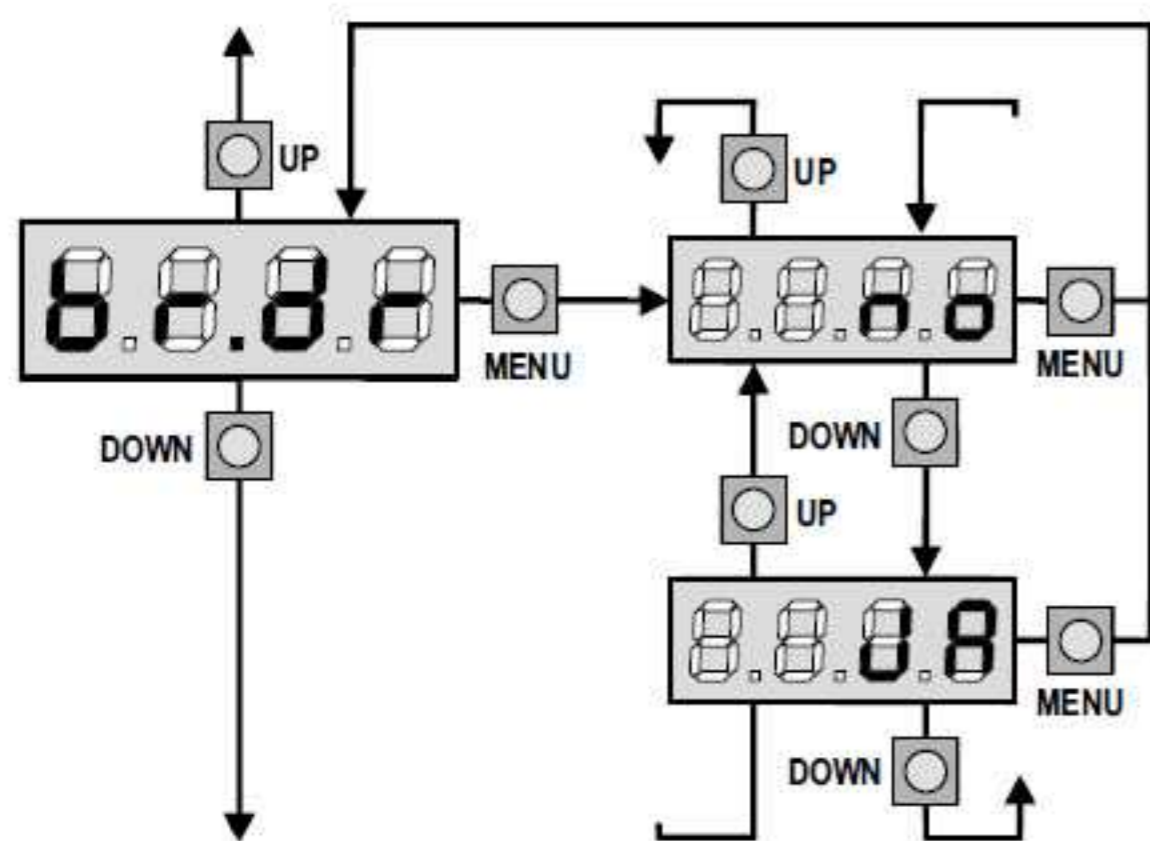
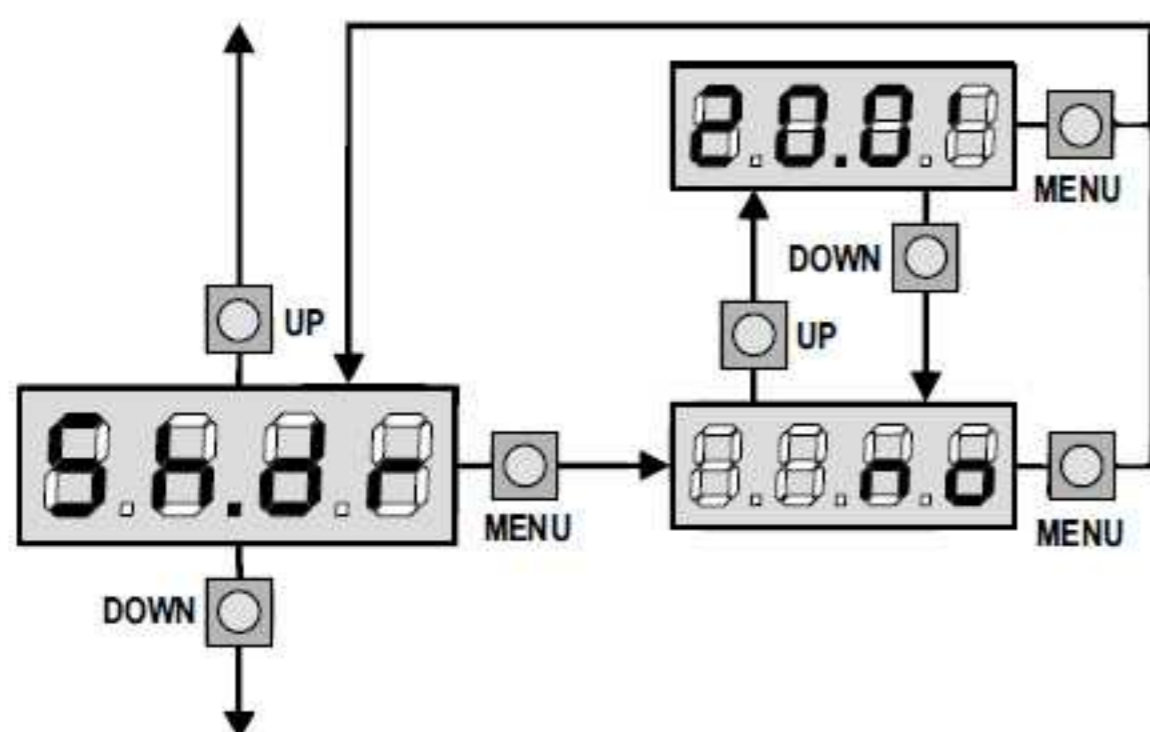
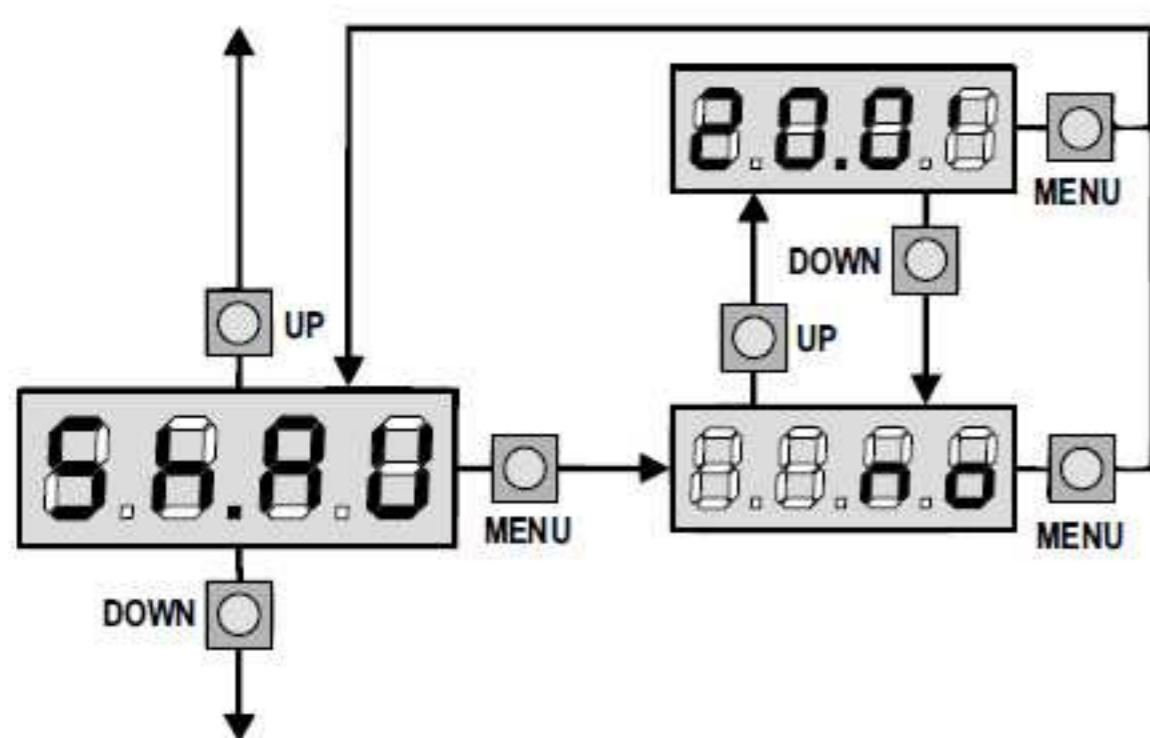
تنظیمات فلاشر

بوسیله این منو میتوان عملکرد فلاشر را در هنگام باز و بسته شدن درب تنظیم کرد.

WL : فلاشر براساس مدار چشمک زن مدار فرمان کار میکند
FLSh : فلاشر براساس مدار چشمک زن داخلی خود کار میکند
no : فلاشر غیر فعال میشود

چشمک زدن در هنگام مکث

فلاشر معمولاً تنها در طول حرکت موتور کار می کند، ولی اگر این عملکرد فعال باشد، فلاشر در طول زمان مکث نیز روشن خواهد بود.



Elite 24

Preliminary Installation and Operating Instruction

تنظیم عملکرد دستور استارت

این منو در مورد انتخاب نوع عملکرد دستور استارت است

- Stbt : عملکرد دستور استارت و نفررو طبق تنظیمات منو می باشد .
- no : دستور استارت از طریق دکمه های مدار فرمان غیرفعال می شود . (دستور استارت با ریموت طبق تنظیمات منو عمل می کند)
- GFSH : دستور استارت باز شدن درب را کنترل میکند و دستور نفررو بسته شدن درب را .

- PrES : با فشردن دکمه استارت درب شروع به باز شدن میکند و مادامیکه دست خود را از روی دکمه برنداشتیم به باز شدن ادامه میدهد ، برای بسته شدن درب باید دست خود را روی دکمه نفررو نگه داریم .
- oroL : مادامیکه دست خود را روی دکمه استارت یا نفررو نگه داشتیم درب به باز شدن ادامه می دهد و به محض رها کردن دکمه ، درب بعد از سپری شدن زمان مکث شروع به بسته شدن می کند .

تنظیم عملکرد دستور توقف

این منو انتخاب عملکردهای مربوط به دستور توقف را بیان می کند.

- no : دستور توقف غیر فعال می شود .
 - ProS : دستور توقف درب را متوقف می کند، با فشار دادن دکمه استارت درب به حرکت خود ادامه می دهد .
 - inve : دستور توقف درب را متوقف می کند، با فشار دادن دکمه استارت ، درب در جهت معکوس شروع به حرکت می کند.
- توجه :** در زمان مکث ، دستور توقف ، شمارش زمان مکث را متوقف می کند و دستور استارت درب را خواهد بست.

ورودی فتوسل ۱

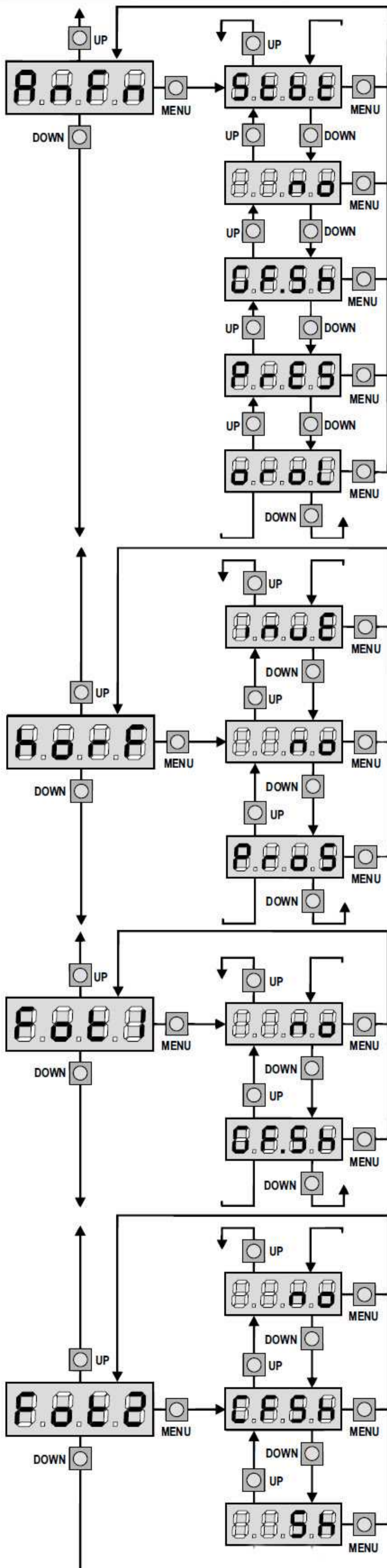
این منو عملکرد ورودی فتوسل های نوع ۱ ، یعنی فتوسل هایی که هنگام باز شدن و بسته شدن فعال است را تنظیم می کند.

- no : ورودی غیر فعال (لازم نیست با زمین جامپر شود)
- GFSH : ورودی فعال

ورودی فتوسل ۲

این منو عملکرد ورودی فتوسل های نوع ۲ ، یعنی فتوسل هایی که در هنگام باز شدن غیرفعال است را تنظیم می کند .

- no : ورودی غیر فعال (لازم نیست با زمین جامپر شود)
 - GFSH : ورودی در هنگام مکث و بسته شدن فعال است .
 - Sh : ورودی فقط در هنگام بسته شدن فعال است .
- توجه :** اگر شما گزینه Sh را انتخاب کردید ، باید تست فتوسل را غیرفعال کنید .



Elite 24

Preliminary Installation and Operating Instruction

تست فتوسل ها

جهت تامین حداکثر ایمنی برای مصرف کننده مدار فرمان قبل از شروع به حرکت درب ها فتوسل ها را تست می کند تا در صورت اطمینان از صحت آنها فرمان باز شدن درب ها را بدهد .
در صورتیکه فتوسل ها درست کار نکنند درب ها حرکت نکرده و فلاشر به مدت ۵ ثانیه چشمک میزند .

- no : تست فتوسل ها فعال نیست .
- JA : تست فتوسل ها فعال است .

ورودی نوار حفاظتی ۱

این منو عملکرد ورودی نوار حفاظتی نوع ۱ که نوارهای ثابت گفته می شود ، را تنظیم می کند.

- no : ورودی غیر فعال (لازم نیست با زمین جامپر شود)
- GF : ورودی در هنگام باز شدن فعال و هنگام بسته شدن غیرفعال است .
- GFSH : ورودی در هنگام باز و بسته شدن فعال است .

ورودی نوار حفاظتی ۲

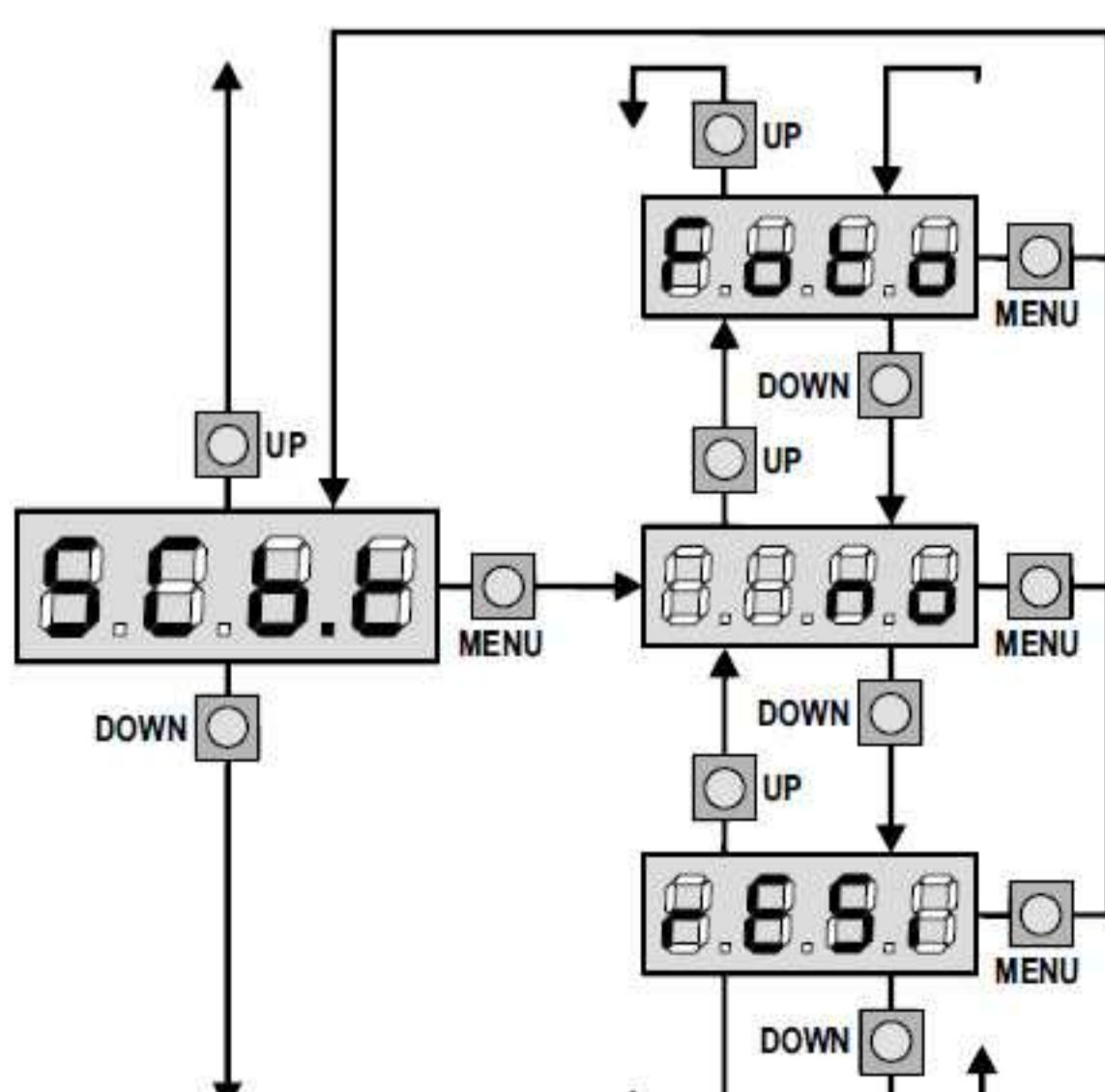
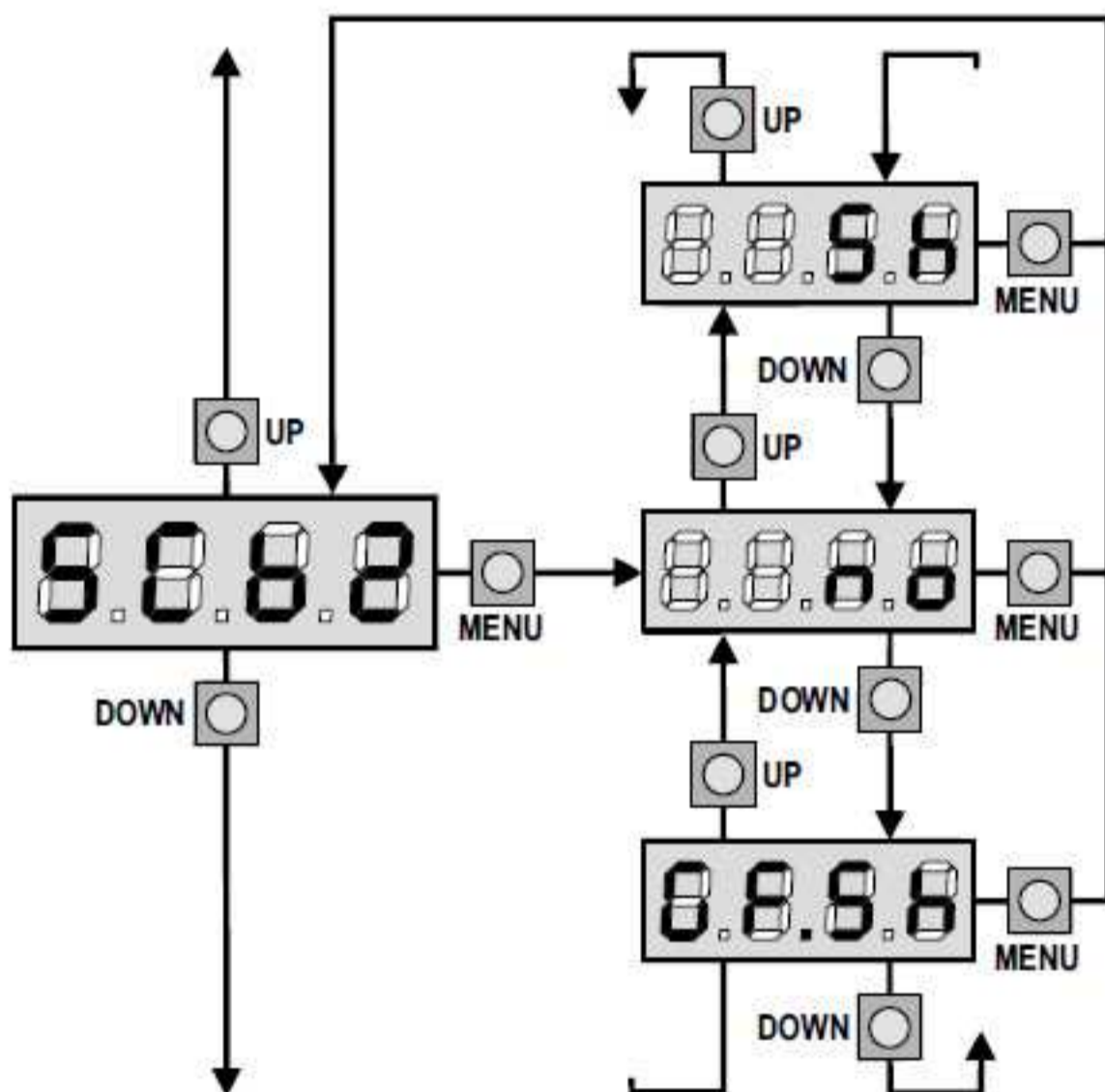
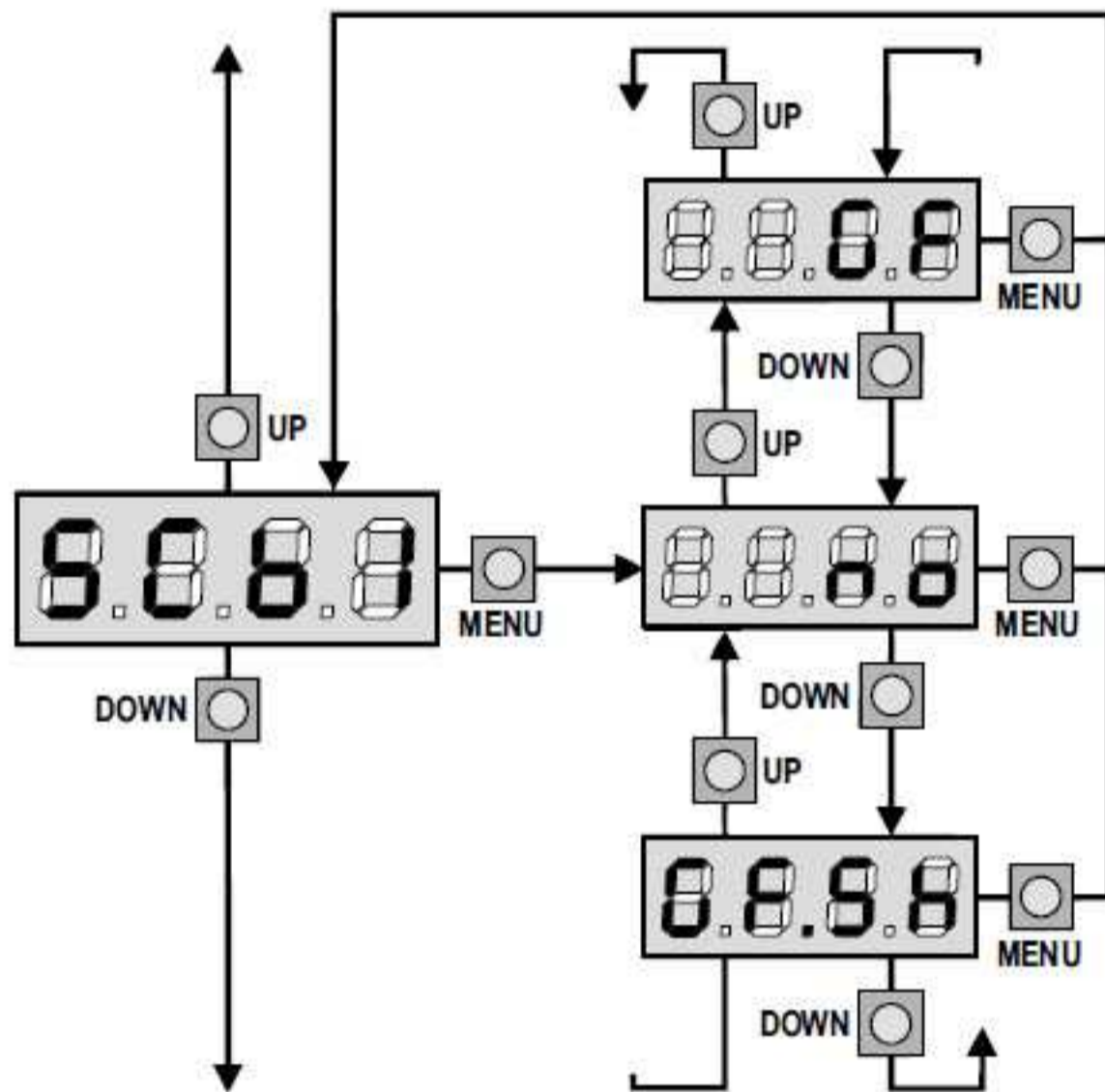
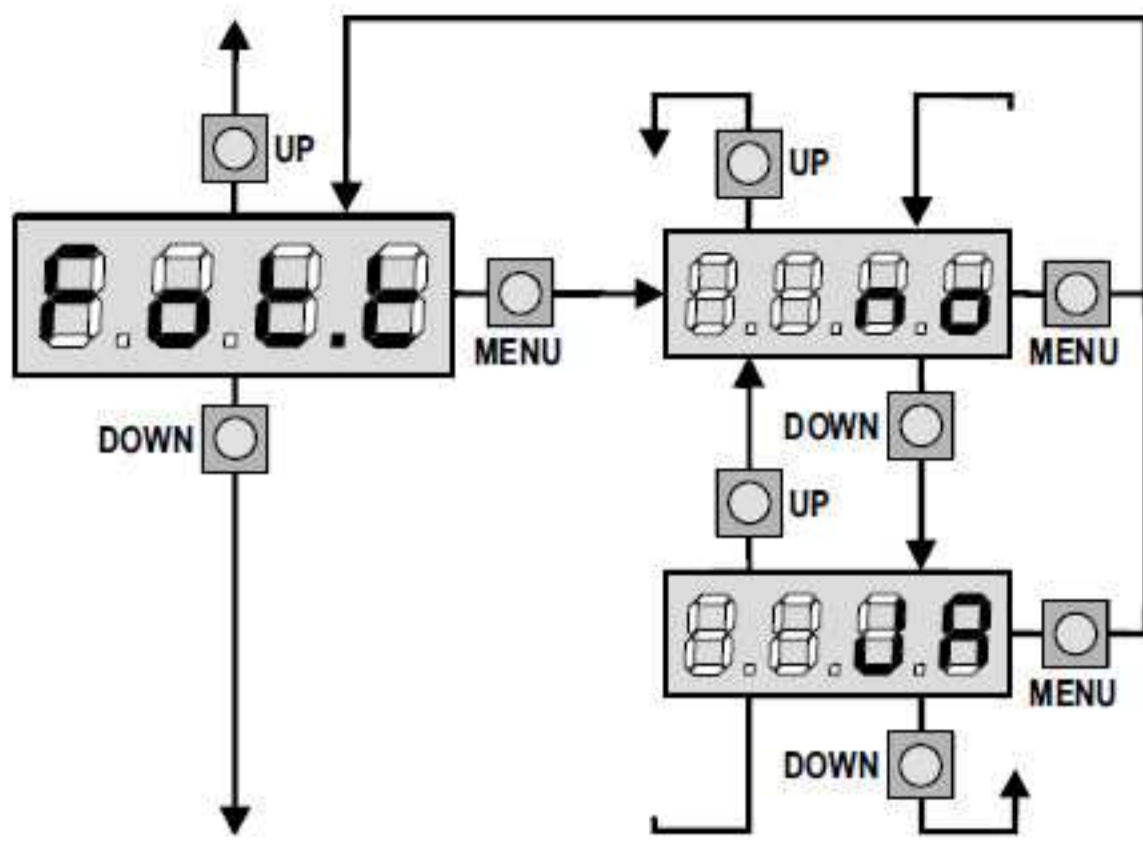
این منو عملکرد ورودی نوار حفاظتی نوع ۲ که نوارهای ثابت گفته می شود ، را تنظیم می کند.

- no : ورودی غیر فعال (لازم نیست با زمین جامپر شود)
- Sh : ورودی در هنگام بسته شدن فعال و هنگام باز شدن غیرفعال است .
- GFSH : ورودی در هنگام باز و بسته شدن فعال است .

تست لبه های حفاظتی

این منو جهت فعال نمودن تست لبه های حفاظتی اسفاده می شود .

- no : تست لبه ها فعال نیست .
- Foto : تست برای لبه های حفاظتی اپتیکال فعال است .
- rESi : تست برای نوارهای حفاظتی فعال است .

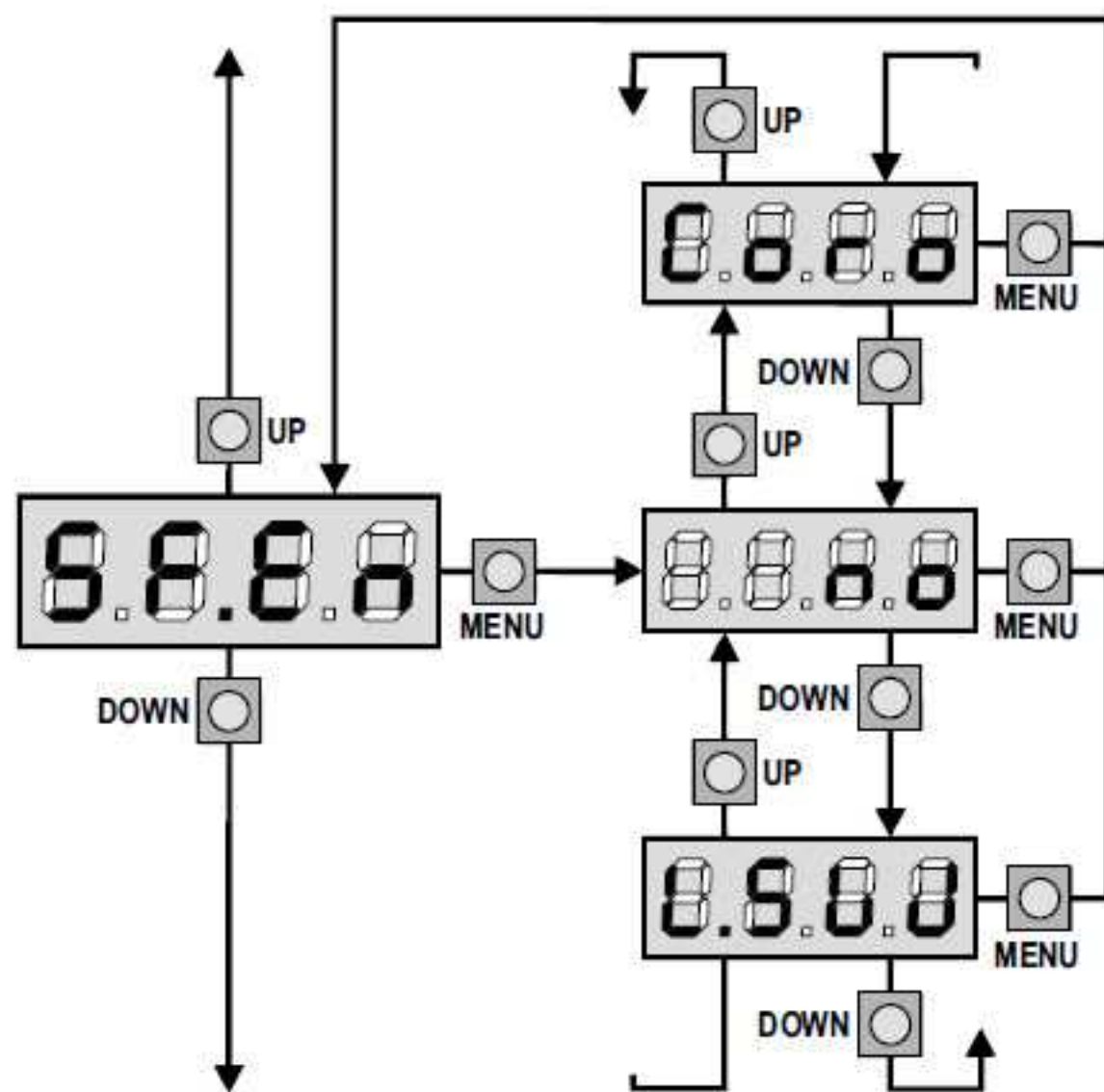


Elite 24

Preliminary Installation and Operating Instruction

ورودی های پایان حرکت

این مدار فرمان به چهار ورودی جهت اتصال به چهار لیمیت سوئیچ از نوع (NC) مجهز شده تا بوسیله آن برای مدار فرمان مشخص شود که هر درب به موقعیت باز شدن یا بسته شدن کامل خودش رسیده است.



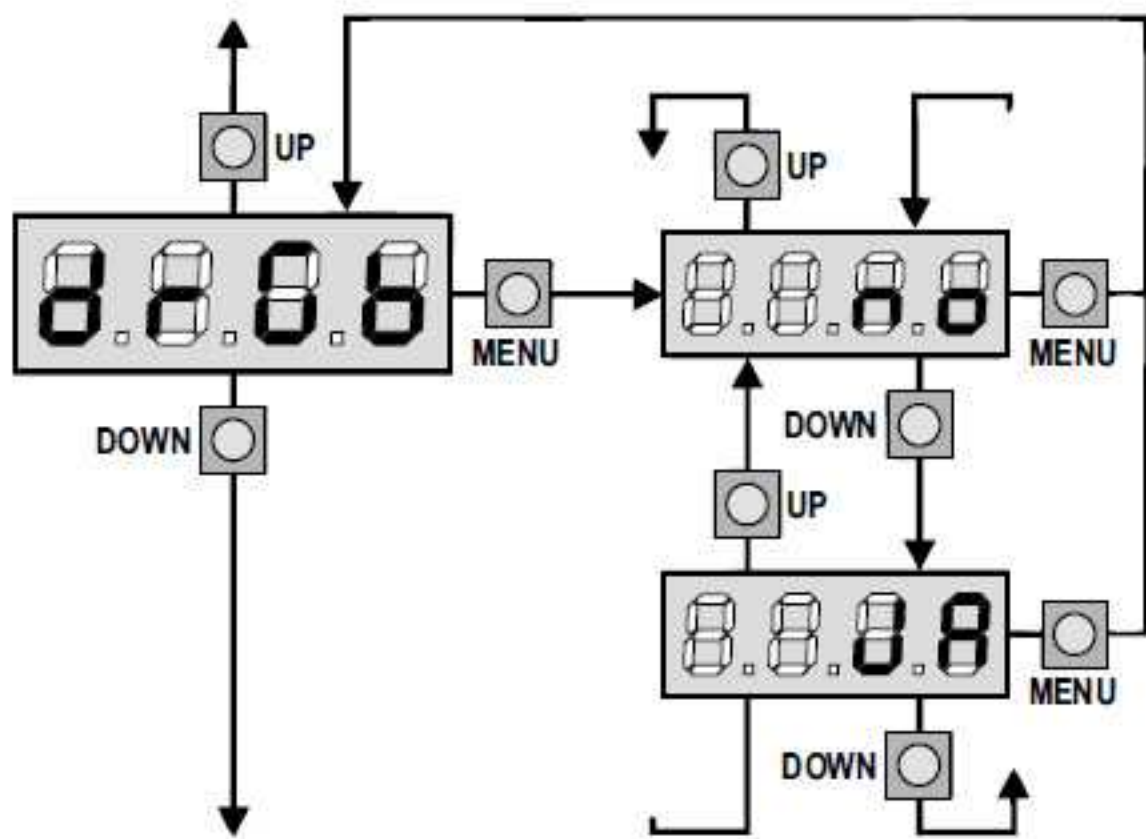
no : ورودی های پایان حرکت غیر فعال است .

L.SW : ورودی های پایان حرکت به لیمیت سوئیچ (NC) متصل شده .

Coro : ورودی های پایان حرکت با موتور سری شده است .

ورودی انکدر

این منو جهت فعالسازی ورودی انکدر استفاده می شود .

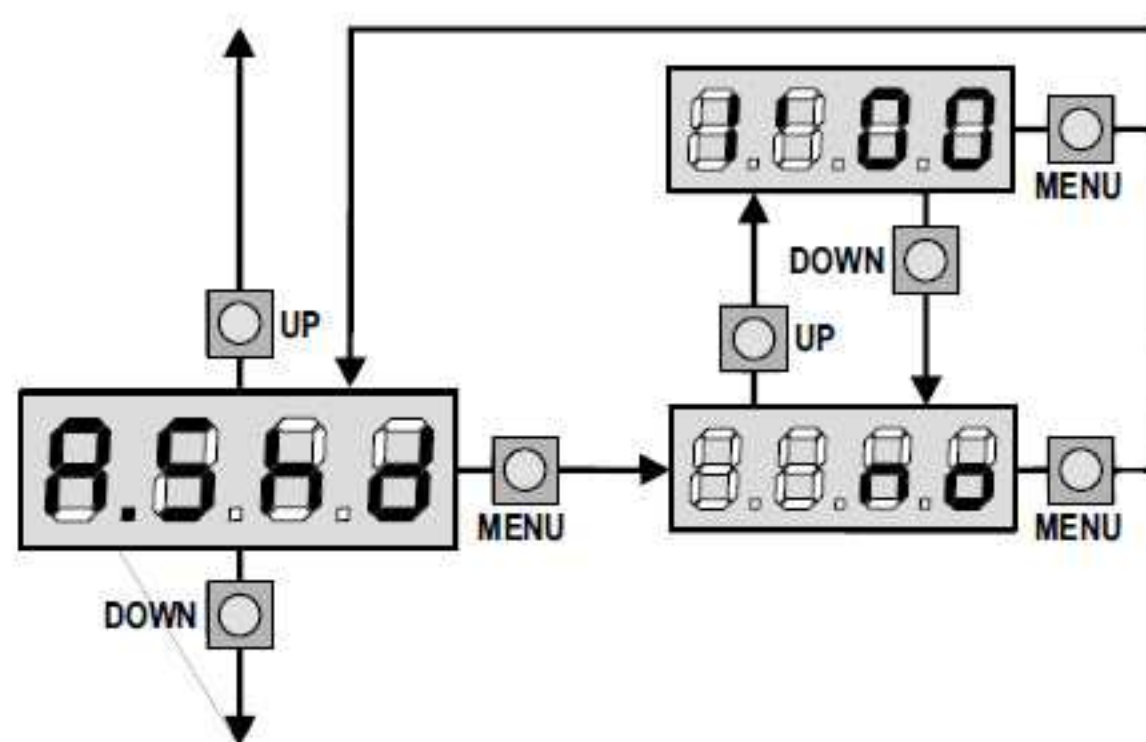


JA : ورودی انکدر فعال است .

no : ورودی انکدر غیرفعال است .

زمان جبرانی

اگر عملکرد باز شدن یا بسته شده درب توسط یک دستور یا دخالت فتوسل قطع شود، در این صورت زمان حرکت در جهت مخالف باید افزایش پیدا کند . در صورتی که درب خیلی سنگین باشد، عملکرد مدار فرمان کافی نخواهد بود و درب نمی تواند دقیقاً به مکان شروع حرکت برگردد . برای جبران این کمبود، می توان مقدار مناسبی برای زمان جبرانی ثبت کرد تا به زمان محاسبه شده توسط مدار فرمان اضافه شود.



ذخیره تنظیمات

این منو جهت پایان دادن به عملیات برنامه ریزی مدار فرمان و ذخیره کردن اطلاعات درون حافظه است.

no : اصلاحات بیشتری باید انجام داد ، از منوی برنامه ریزی خارج نشوید .

JA : برنامه ریزی پایان یابد .

اطلاعات وارده ذخیره شده و مدار فرمان آماده استفاده است .

