

مدار فرمان 452 MPS



FJK

www.farazjam.ir

بیانیه کشورهای عضو اتحادیه اروپا در باره مطابقت ماشین ها
(امریه شماره 98/37/EC)

FAAC S.p.A.

سازنده:

Via Benini, 1 - 40069 Zola Predosa BOLOGNA - ITALY

آدرس:

اشار می دارد که ماشین با نام: عملگر 452 MPS

- جهت ادغام در ماشین یا مونتاژ با ماشین آلات دیگر به منظور ایجاد ماشینی تحت مفاد امریه اتحادیه اروپا به شماره 98/37/EC ساخته شده است؛
- با الزامات ایمنی لاینفک امریه های EEC زیر مطابقت دارد:

73/23/EEC و اصلاحیه بعدی آن به شماره 93/68/EEC.

89/336/EEC و اصلاحیه بعدی آن به شماره های 92/31/EEC و 93/68/EEC

بعلاوه:

این محصول با پیگردندی یکتاوت معمول خود تحت تست قرار گرفته است.

(کلیه محصولات ساخت شرکت FAAC)

بولونا ، 01 September 2006

مدیرعامل

A. Bassi



اخطارهای ویژه نصب کننده
وظایف عمومی ایمنی

- اطمینان حاصل نمایید که سیستم ارت بطور صحیح و کامل ساخته شده باشد و قسمت های فلزی وسایل اتصال به آن وصل شده باشد.
- اسباب های ایمنی (استاندارد EN 12978) از هر گونه احتمال خطر در برابر خطرات حرکات مکانیکی مانند برخورد، کشیده شدن اشیاء/افراد بر روی زمین و یا قیچی شدن آنها حفاظت می کنند.
- استفاده از حداقل یک چراغ سیگنال (مانند FAACLIGHT) و همچنین یک علامت اخطار که به فریم دروازه نصب شده باشد علاوه بر اسباب هایی که در ردیف 15 ذکر شد برای هر سیستم توصیه می شود.
- شرکت FAAC هر گونه مسئولیت ناشی از استفاده از قطعات ساخت سازندگان دیگر را از لحاظ مسائل ایمنی و عملکرد کارآمد سیستم دربارکن خودکار از خود سلب می نماید.
- برای انجام عملیات تعمیر و نگهداری از قطعات اصل ساخت FAAC استفاده کنید.
- از هر گونه دستکاری قطعات سیستم دربارکن خودکار خودداری کنید.
- شرکت نصب کننده موظف است کلیه اطلاعات مرتبط با کاربری دستی سیستم در موارد اضطراری و همچنین کتابچه اخطارهای همراه محصول را در اختیار خریدار قرار دهد.
- از توقف کودکان و بزرگسالان در کنار سیستم دربارکن خودکار در هنگامی که مشغول کار است جلوگیری کنید.
- دستگاه کنترل از راه دور یا هر نوع دستگاه مولد پالس را از دسترس کودکان دور نگهدارید تا از فعال شدن ناخواسته سیستم دربارکن خودکار اجتناب شود.
- عبور از میان لنگه های دروازه تنها هنگامی مجاز است که دروازه کاملا باز شده باشد.
- از انجام هر گونه تعمیرات مستقیما توسط خودتان خودداری کنید و تنها با کارکن واحد تعمیرات مراکز مجاز تماس بگیرید.
- نگهداری: حداقل هر شش ماه یک بار کارایی سیستم را از نظر عملکردهای مربوطه، به

- توجه! جهت حصول اطمینان از ایمنی افراد، مطالعه تمام دستورالعمل های زیر حائز اهمیت است. نصب یا کاربرد غلط محصول ممکن است موجب وارد آمدن صدمات جدی به افراد گردد.
- قبل از شروع به نصب محصول ابتدا دستورالعمل های جزوه حاضر را به دقت بخوانید.
- از دسترسی کودکان به مواد بسته بندی (مانند پلاستیک، پلی استایرن و غیره) جلوگیری کنید زیرا این مواد از جمله منابع احتمالی خطر محسوب می شوند.
- دستورالعمل های زیر را برای مراجعات آتی حفظ و نگهداری کنید.
- این محصول بطور اخص برای موارد استفاده مندرج در این جزوه طراحی و ساخته شده است. هرگونه استفاده دیگری که بطور صریح در این جزوه معین نشده باشد ممکن است شرایط/کارکرد مناسب محصول را به خطر انداخته و/یا از منابع خطر محسوب شود.
- شرکت FAAC هرگونه مسئولیت ناشی از کاربرد نامناسب و یا استفاده از سیستم دربارکن خودکار در مواردی غیر از آنچه برای آن ساخته شده است را از خود سلب می نماید.
- از نصب این دستگاه در اتمسفرهای قابل انفجار خودداری کنید؛ وجود گازها یا بخارات اشتعال پذیر از خطرات جدی برای ایمنی محسوب می شود.
- قطعات مکانیکی باید با مفاد استانداردهای اتحادیه اروپا به شماره های EN12604 و EN 12605 مطابقت داشته باشد. در کشورهای غیر اروپایی، برای تامین ایمنی مناسب، استانداردهای فوق الذکر باید علاوه بر مقررات ملی رعایت شوند.
- شرکت FAAC مسئولیت ناشی از عدم رعایت مهارت فنی مناسب در ساخت قطعات بسته شونده ای که قرار است موتوریزه شوند و یا هرگونه دفرمه شدگی که ممکن است در حین استفاده از این محصول رخ دهد را از خود سلب می نماید.
- نصب این محصول باید با رعایت ضوابط استانداردهای EN 12453 و EN 12445 انجام شود. در

مدار فرمان 452 MPS

1. خطاها

نکته مهم: قبل از اقدام به هرگونه کار بر روی مدار فرمان (وصل کردن اتصالات، تعمیرات و نگهداری)، همواره برق دستگاه را قطع کنید.

- یک فیوز حرارتی با آستانه قطع مناسب در بالادست سیستم نصب کنید.
- کابل اتصال زمین را به ترمینال مربوطه در رابط J3 وصل کنید (شکل 2).
- همواره کابل های قدرت را از کابل های مدار فرمان و ایمنی (دکمه های فشاری، گیرنده فوتوسل و غیره) جدا کنید. برای اجتناب از اختلالات الکتریکی (نویز) از غلاف های جداگانه یا کابل های غلافدار (با غلاف اتصال زمین شده) استفاده کنید.

2 مشخصات فنی

ولتاژ منبع تغذیه	230 V- (+6%-10%) - 50 HZ
توان جذب شده	10 W
حداکثر توان موتور	800 W
حداکثر جریان مجاز لوازم کمکی مدار فرمان	0,5 A
حداکثر بار فعل الکتریکی	15 VA
درجه حرارت شرایط کار	-20 °C +55 °C
فیوزهای محافظ	(نگاه کنید به شکل 1)
منطق عملکرد	B/ نیمه خودکار / اسباب ایمنی مرحله ای / نیمه خودکار / خودکار / Dead-man C / نیمه خودکار مرحله ای
زمان باز کردن/بستن	قابل برنامه ریزی (از 1 تا 120 ثانیه)
زمان بندی مکث	0, 10, 20, 30, 60, 120 s
تاخیر باز بستن لنگه های دروازه	0, 5, 10, 20 s
تاخیر باز کردن لنگه های دروازه	2 ثانیه (قبل غیر فعال کردن توسط دیپ-سوئیچ)
بار محوری	دیپ-سوئیچ برای هر موتور روی هشت سطح قابل تنظیم است
ورودی های بلوک ترمینال ها	/ اسباب های ایمنی باز شدن / بستن / باز شدن آزاد لنگه دروازه / باز اتصال زمین + منبع تغذیه / اسباب های ایمنی بسته شدن
خروجی های بلوک ترمینال ها	- منبع تغذیه لوازم کمکی مدار فرمان: 24 Vdc - موتورها - لامپ چشمک زن منبع تغذیه قفل الکتریکی 12 Vac (Fail Safe) فاقد اختلال - چراغ سیگنال 24 Vdc
اتصال دهنده سریع	برای اتصال ایمنی دک، رمزگشا، یا کارت های RP
ایمنی در زمان باز و بسته شدن - بار محوری - زمان بندی منطق و مکث	عملکردهای قابل انتخاب
پیش چشمک زن - منطق اسباب های ایمنی بسته شدن - (Fail Safe) فاقد اختلال - معکوس شدن کورس -	
آموزش زمان کار	کلید برنامه ریزی

3. جانمایی (بی اوت) و اجزاء سیستم 452 MPS

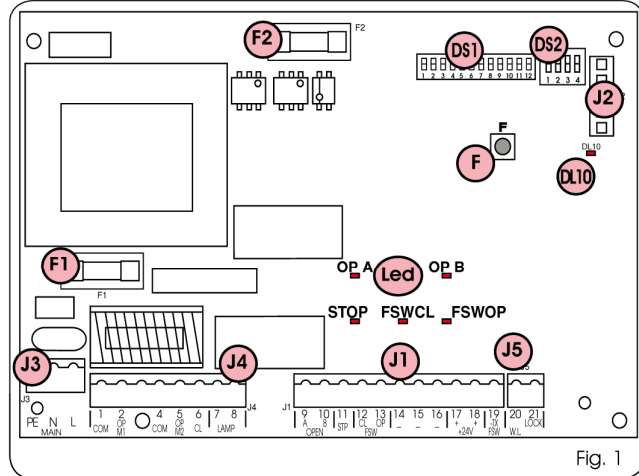
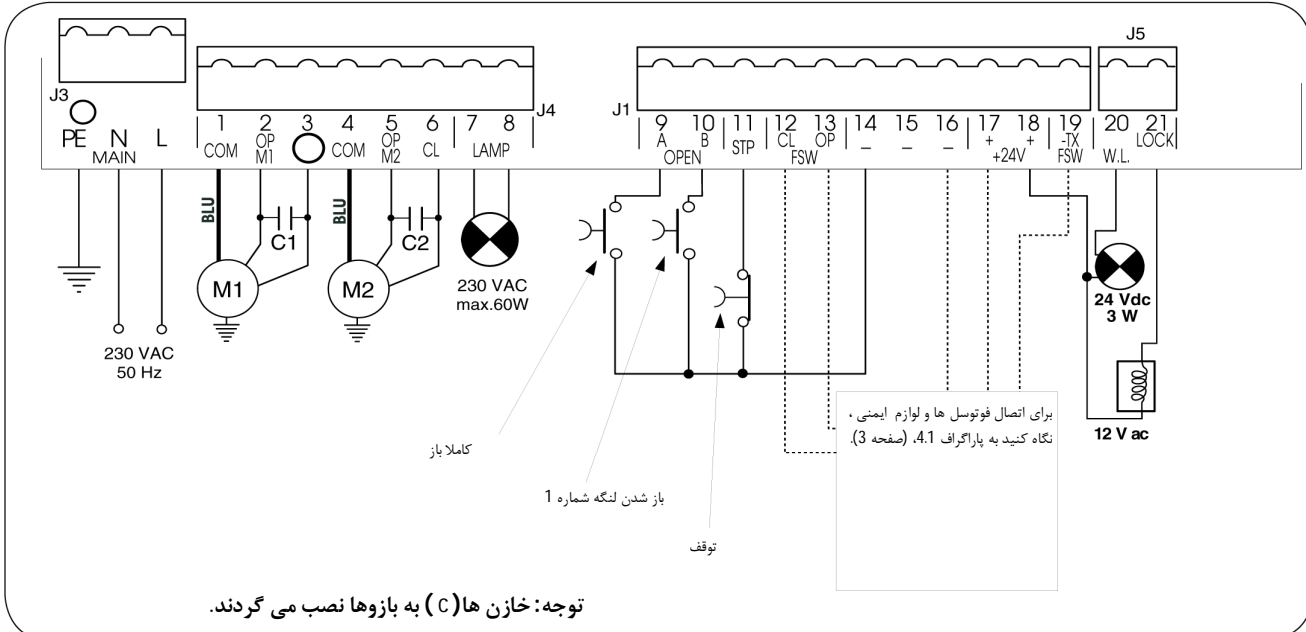


Fig. 1

Led OP_A	LED نشان دهنده وضعیت کاملاً باز
Led OP_B	LED نشان دهنده وضعیت باز بسته لنگه شماره 1 دروازه
Led STOP	LED توقف
Led FSWCL	LED اسباب های ایمنی بسته شدن
Led FSWOP	LED اسباب های ایمنی باز شدن
DL10	LED سیگنال آموزش زمان
J1	بلوک ترمینال ولتاژ ضعیف
J2	اتصال دهنده رمزگشا/ایمنی دک/گیرنده RP
J3	بلوک ترمینال منبع تغذیه 230 ولت
J4	بلوک ترمینال اتصال موتورها و لامپ چشمک زن
J5	بلوک ترمینال لامپ نشان دهنده و قفل الکتریکی
F1	فیوز موتورها و سیم پیچ اولیه ترانسفورمر (F 5A)
F2	فیوز ولتاژ ضعیف و لوازم برقی مدار فرمان (T 800mA)
F	دکمه فشاری آموزش زمان
DS1	اولین گروه برنامه ریزی میکروسوئیچ ها
DS2	دومین گروه برنامه ریزی میکروسوئیچ ها

4. اتصالات الکتریکی



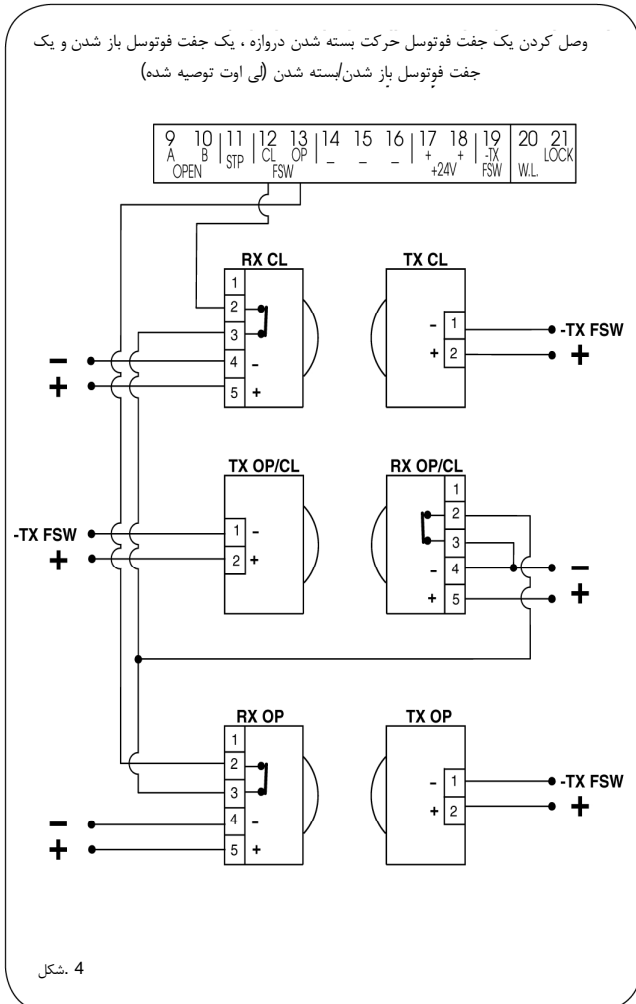
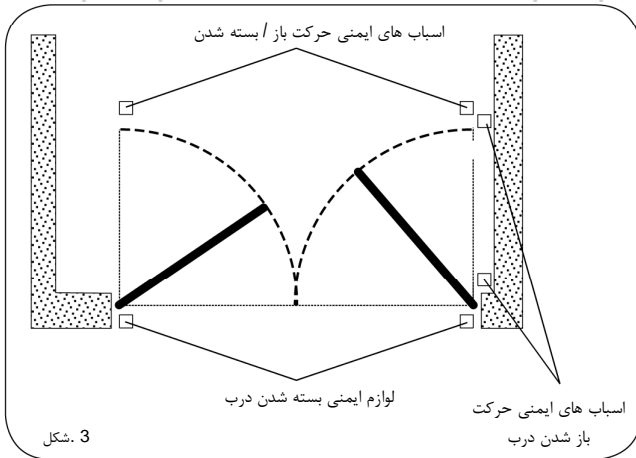
4- اتصال فوتوسل ها و اسباب های ایمنی

قبل از وصل کردن فوتوسل ها (یا سایر اسباب های ایمنی) توصیه می کنیم که نوع عملیات را بر طبق ناحیه حرکتی که باید از آن حفاظت کند انتخاب کنید (شکل 3):

لوازمهای ایمنی حرکت باز شدن دروازه: این اسباب ها تنها در هنگام حرکت باز شدن دروازه عمل می کنند، بنابراین این، این وسایل برای حفاظت از ناحیه بین لنگه های دروازه و موانع ثابت (دیوارها و غیره) در مقابل خطر ضربه و برخورد مناسب اند.

لوازمهای ایمنی حرکت بسته شدن دروازه: این اسباب ها تنها در هنگام حرکت بسته شدن دروازه عمل می کنند، بنابراین این، این وسایل برای حفاظت از ناحیه بسته شدن در مقابل خطر ضربه و برخورد مناسب اند.

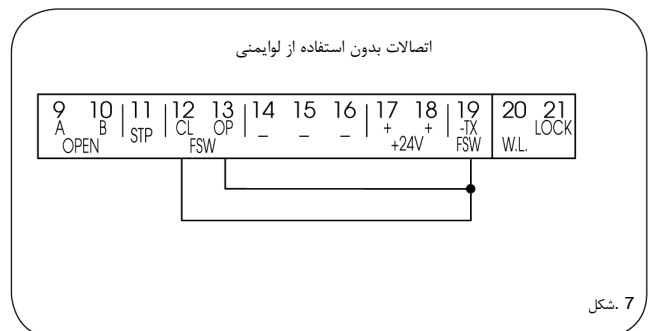
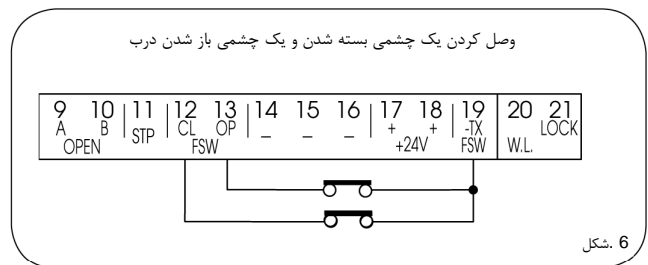
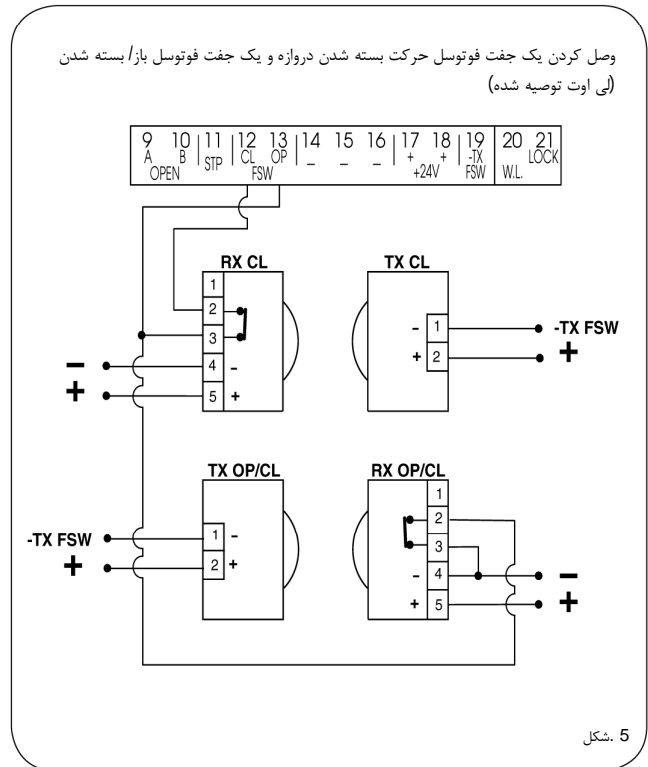
اسباب های ایمنی حرکت باز/بسته شدن دروازه: این اسباب ها در هنگام حرکت باز و بسته شدن دروازه

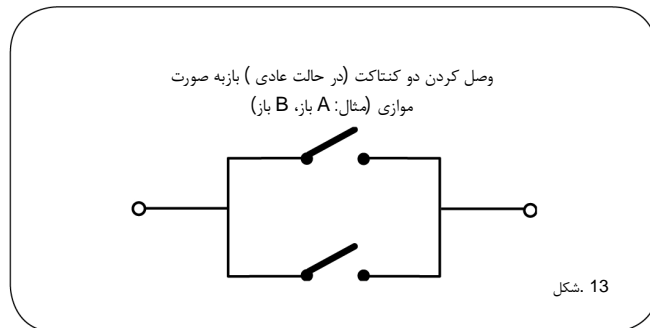
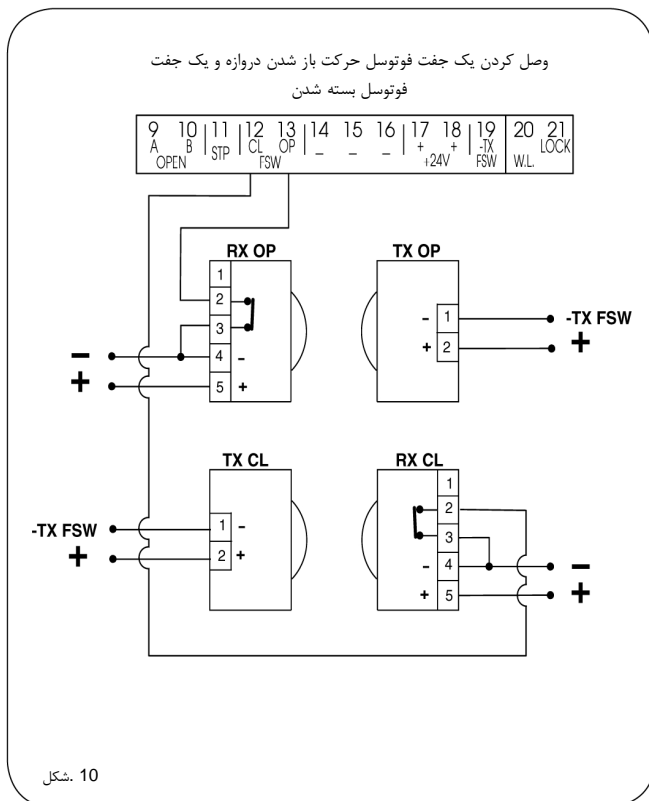
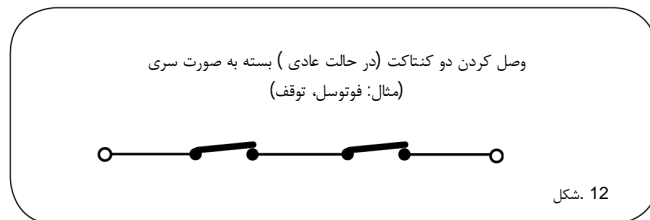
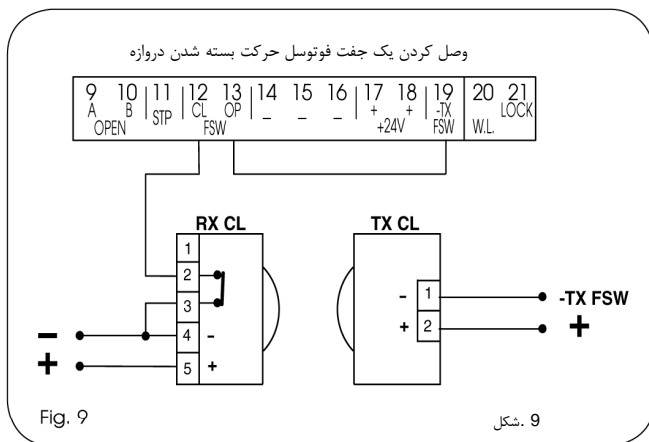
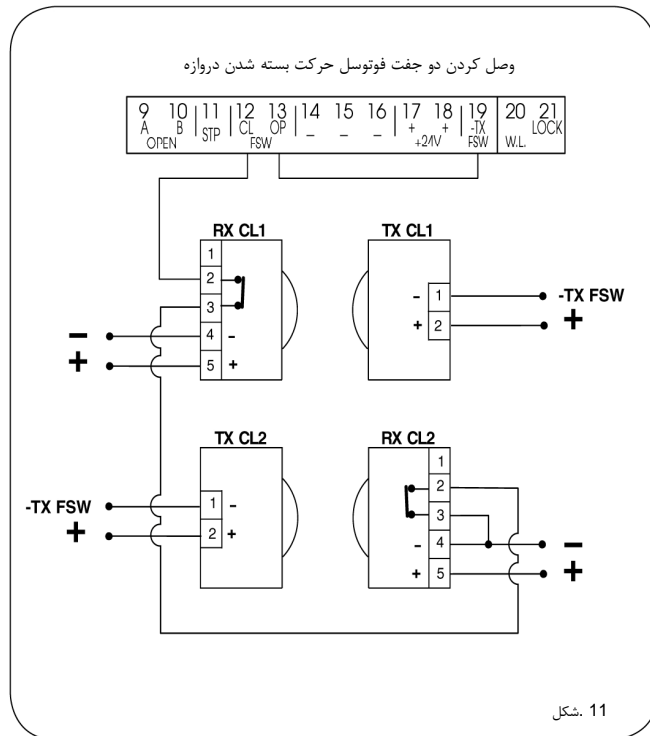
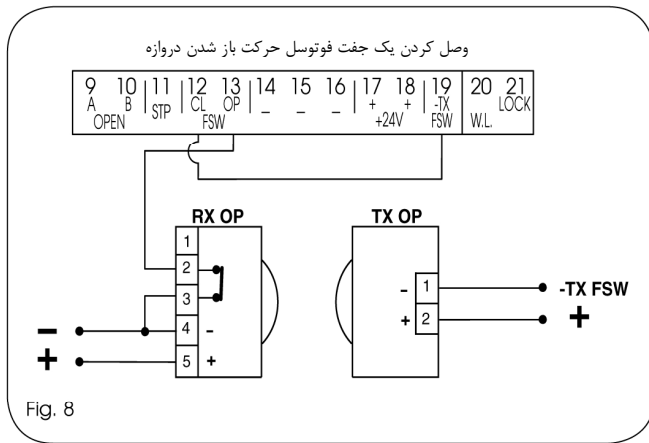


شرکت FAAC توصیه می کند که از طرح نشان داده شده در شکل 4 (برای مواردی که موانع ثابتی در هنگام باز شدن دروازه وجود دارند) یا لی اوت شکل 6 (برای مواردی که مانع ثابت وجود ندارد استفاده کنید.



اگر دو یا چند وسیله ایمنی عملکرد یکسانی داشته باشند (باز کردن یا بستن)، باید با اتصال سری به یکدیگر وصل شوند (شکل 12) باید از کنتاکت های (در حالت عادی بسته) استفاده کنید.





4.2 - بلوک ترمینال J3 - منبع تغذیه (شکل 2)

- PE : اتصال زمین
- N : 230 V~ سیم خنثی منبع تغذیه
- L : 230 V~ سیم فاز منبع تغذیه

به منظور تامین صحت عملکرد سیستم، مدار فرمان را سیم اتصال زمین سیستم وصل کنید.
یک کلید دیفرانسیل حرارتی یا آستانه قطع مناسب در بالادست سیستم نصب کنید.

4.3 - بلوک ترمینال J4 - موتورها و چراغ چشمک زن (شکل 2)

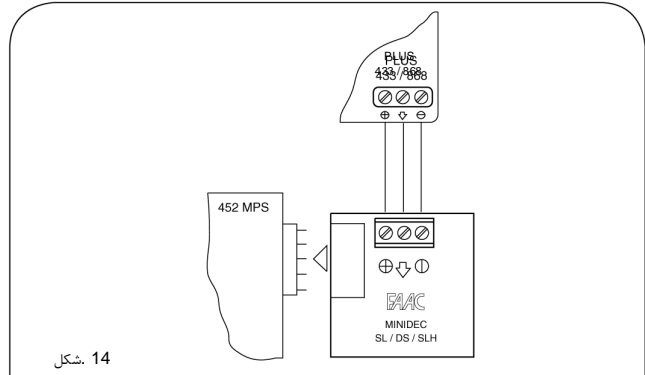
- M1 : COM / OP / CL: 1 موتور شماره 1 وصل به موتور شماره 1
- M2 : COM / OP / CL: 2 موتور شماره 2 وصل به موتور شماره 2
- LAMP : خروجی چراغ چشمک زن (230 V ~) غیرقابل استفاده در دروازه های تک لنگه

LOCK - برق تغذیه قفل الکتریکی

در صورت لزوم، یک قفل برقی 12 ولت جریان متناوب بین این ترمینال و ترمینال 24 + ولت وصل کنید.

4.6- اتصال دهنده J2- اتصال سریع (شکل 2)

این اتصال دهنده به منظور اتصال سریع مینی دک، رمزگشا و گیرنده RP مورد استفاده قرار می گیرد (نگاه کنید به شکل های 14 تا 17). لوازم جانبی را وصل کنید به نحوی که وجه جانبی قطعات رو به سمت داخل کارت الکترونیک باشد. برای وصل کردن یا جدا کردن قطعات ابتدا برق دستگاه را قطع کنید.



شکل 14

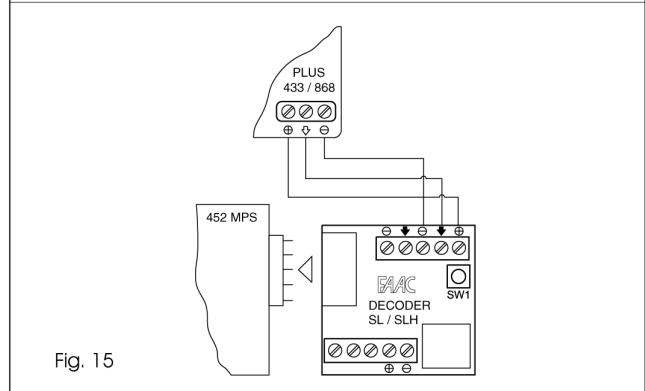
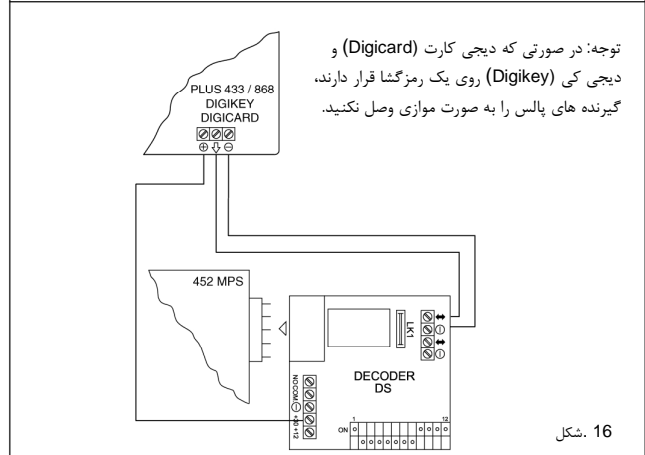
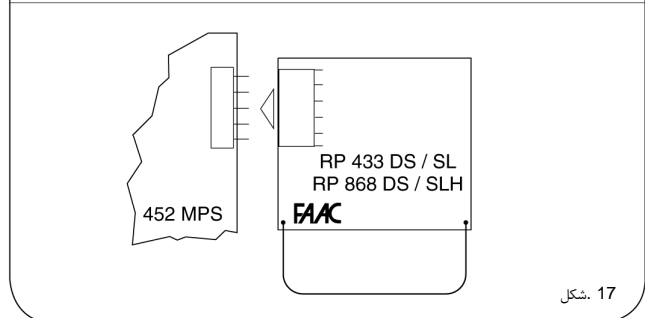


Fig. 15



توجه: در صورتی که دیجی کارت (Digicard) و دیجی کی (Digikey) روی یک رمزگشا قرار دارند، گیرنده های پالس را به صورت موازی وصل نکنید.

شکل 16



شکل 17

4.4- بلوک ترمینال J1 لوازم الکتریکی مدار فرمان (شکل 2)

فرمان باز شدن کامل: (در حالت عادی: باز) - OPEN A

هر نوع مولد پالسی (اعم از دکمه فشاری، آشکار ساز و غیره) که با بستن یک کنتاکت فرمان، فرمان باز شدن و/یا بسته شدن هر دو لنگه دروازه را می دهد برای نصب کردن چندین مولد پالس باز کردن کامل دروازه، کنتاکت های N.O. را به صورت موازی ببندید (شکل 13).

بستن / (N.O.) فرمان باز شدن جزئی - OPEN B

هر نوع مولد پالسی (اعم از دکمه فشاری، آشکار ساز و غیره) که با بستن یک کنتاکت فرمان، فرمان باز شدن و/یا بسته شدن لنگه ای از دروازه را که با موتور M1 به حرکت در می آید. در منطق های B و C این فرمان همواره فرمان بسته شدن هر دو دروازه را می دهد. برای نصب کردن چندین مولد پالس باز کردن جزئی دروازه، کنتاکت های N.O. را به صورت موازی ببندید (شکل 13).

کنتاکت توقف (N.C.): - STP

هر نوع وسیله ای (مانند دکمه فشاری) که با باز کردن یک کنتاکت قادر به متوقف کردن حرکت بسته شدن دروازه باشد. برای نصب کردن چند اسباب متوقف کننده، کنتاکت های N.C. را به صورت سری ببندید (شکل 12).

در صورتی که اسباب های متوقف کننده وصل نشده باشند، ترمینال های STP و - را با جامپر به یکدیگر وصل کنید.

کنتاکت بسته شدن اسباب های ایمنی - CL FSW (N.C.):

هدف از اسباب های ایمنی فرمان بسته شدن حفاظت از محوطه حرکت لنگه های دروازه در هنگام بسته شدن است. در حین بسته شدن، در منطق A-SP-E-EP، اسباب های ایمنی حرکت لنگه های دروازه را معکوس می کنند و یا با آزاد کردن کنتاکت های خود حرکت را متوقف و معکوس می کنند (نگاه کنید به برنامه ریزی میکروسوئیچ های DS2 - SW2). در منطق مربوط به کنتاکت های B و C در طی سیکل بسته شدن، این کنتاکت ها حرکت را متوقف می کنند. این کنتاکت ها هرگز در طی سیکل باز شدن عمل نمی کنند. اگر اسباب های ایمنی در هنگام باز بودن دروازه عمل کنند، از حرکت بسته شدن لنگه های دروازه جلوگیری می کنند.

در صورتی که هیچگونه اسباب ایمنی بسته شدن نصب نشده است، ترمینال های CL و TX- را با جامپر به یکدیگر وصل کنید (شکل 7).

کنتاکت اسباب های ایمنی باز شدن - O P F S W (N.C.):

هدف از اسباب های ایمنی فرمان باز شدن حفاظت از محوطه حرکت لنگه های دروازه در هنگام باز شدن است. در حین باز شدن، در منطق A-SP-E-EP، اسباب های ایمنی حرکت لنگه های دروازه را با آزاد کردن کنتاکت های خود متوقف و معکوس می کنند. در منطق مربوط به کنتاکت های B و C در طی سیکل باز شدن، این کنتاکت ها حرکت را متوقف می کنند. این کنتاکت ها هرگز در طی سیکل بسته شدن عمل نمی کنند. اگر اسباب های ایمنی باز شدن در هنگام بسته بودن دروازه عمل کنند، از حرکت باز شدن لنگه های دروازه جلوگیری می کنند.

در صورتی که هیچگونه اسباب ایمنی بسته شدن نصب نشده است، ورودی های OP و TX- را با جامپر به یکدیگر وصل کنید (شکل 7).

منفی منبع تغذیه به لوازم یدکی مدار فرمان - -

مثبت منبع تغذیه به لوازم یدکی مدار فرمان - 24 Vdc +



حداکثر جریان مجاز اسباب های کمکی مدار فرمان 500 mA است. برای محاسبه مقادیر جذب، به دستورالعمل های خاص هر یک از لوازم برقی مدار فرمان مراجعه کنید.

منفی منبع تغذیه به ترانسیمترهای فوتوسل - TX FSW

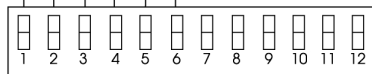
اگر از این ترمینال برای وصل کردن منفی جهت تامین برق ترانسیمترهای فوتوسل استفاده می کنید، در صورت لزوم می توانید از دکمه FAIL SAFE نیز استفاده کنید (نگاه کنید به قسمت برنامه ریزی میکروسوئیچ های DS2 - SW3). اگر این عملکرد فعال شود، دستگاه نحوه کار فوتوسل ها را قبل از هر سیکل باز کردن یا بستن چک می کند.

4.5- بلوک ترمینال J5 - چراغ سیگنال و قفل الکتریکی (شکل 2)

برق تغذیه چراغ سیگنال - W.L.

در صورت لزوم یک لامپ سیگنال 24 ولت دی سی حداکثر 3 وات بین این ترمینال و 24+ ولت وصل کنید. به منظور اجتناب از به خطر افتادن عملکرد صحیح سیستم، ولتاژ تعیین شده را رعایت کنید.

نیروی لنگه 1				نیروی لنگه 2		
	SW1	SW2	SW3	SW4	SW5	SW6
1 (MIN)	ON	ON	ON	ON	ON	ON
2	OFF	ON	ON	OFF	ON	ON
3	ON	OFF	ON	ON	OFF	ON
4	OFF	OFF	ON	OFF	OFF	ON
5	ON	ON	OFF	ON	ON	OFF
6	OFF	ON	OFF	OFF	ON	OFF
7	ON	OFF	OFF	ON	OFF	OFF
8 (MAX)	OFF	OFF	OFF	OFF	OFF	OFF

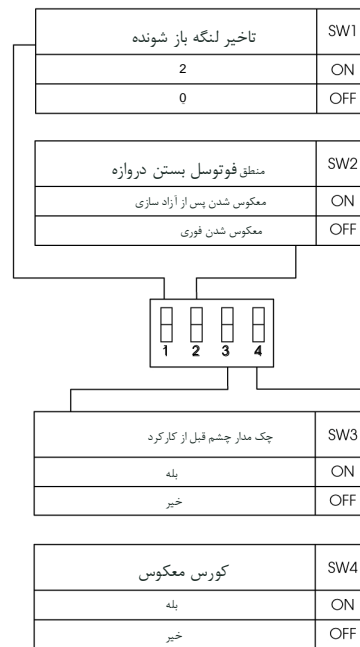


LOGIC	PAUSE(%)	SW7	SW8	SW9	SW10
E	/	ON	ON	ON	ON
EP	/	OFF	ON	ON	ON
B	/	ON	OFF	ON	ON
C	/	OFF	OFF	ON	ON
A	0	ON	ON	OFF	ON
A	10	OFF	ON	OFF	ON
A	20	ON	OFF	OFF	ON
A	30	OFF	OFF	OFF	ON
A	60	ON	ON	ON	OFF
A	120	OFF	ON	ON	OFF
SP	0	ON	OFF	ON	OFF
SP	10	OFF	OFF	ON	OFF
SP	20	ON	ON	ON	OFF
SP	30	OFF	ON	OFF	OFF
SP	60	ON	OFF	OFF	OFF
SP	120	OFF	OFF	OFF	OFF

تاخیر لنگه بسته شونده		
	SW11	SW12
20	ON	ON
10	OFF	ON
5	ON	OFF
0	OFF	OFF

DS1

شکل. 18a



DS2

شکل. 18b

دستگاه مجهز به دو گروه دیپ سویچ است که عبارتند از DS1 (شکل 18a) و DS2 (شکل 18b). این میکروسویچ ها امکان برنامه ریزی پارامترهای عملکرد درب را می دهند.

5.1- میکروسویچ های DS1 (شکل 18a)

نیروی لنگه 1 و 2

با استفاده از میکروسویچ های SW1, SW2, SW3, نیرو (و بنابراین این ایمنی ضد برخورد) عملگر متصل به لنگه 1 قابل برنامه ریزی است. همین کار باید برای موتور متصل به لنگه 2 با استفاده از میکروسویچ های SW4, SW5, SW6 انجام شود.

در مورد عملگرهای هیدرولیک، حداکثر نیرو را در دستگاه انتخاب کنید (سطح 8) و بار محوری را توسط شیرهای بای پس عملگر تنظیم کنید.

منطق عملکرد

منطق عملکرد سیستم های خودکار با استفاده از میکروسویچ های SW7, SW8, SW9 و SW10 قابل انتخاب است. با انتخاب یک منطق خودکار (A, SP). ترکیب میکروسویچ ها امکان انتخاب زمان مکث (زمان انتظار، در موقعیت باز، قبل از بسته شدن مجدد خودکار) را نیز می دهد. منطق های موجود - که عملکرد آنها در جدول های 3/a-b-c-d-e-f توضیح داده شده است- عبارتند از: A - SP (خودکار), E - EP - B (نیمة خودکار), C (Dead-man).

تأخیر لنگه بسته شونده

برنامه ریزی میکروسویچ های SW11 و SW12 امکان تأخیر شروع بسته شدن لنگه شماره 1 در ارتباط با لنگه 2 را می دهد تا از همپوشانی لنگه های درب در حین حرکت جلوگیری شده و ایمنی سیستم افزایش یابد.

5.2- میکروسویچ های DS1 (شکل 18a)

تأخیر لنگه بسته شونده

برنامه ریزی دیپ سویچ SW1 امکان برنامه ریزی تأخیر استارت باز شدن لنگه 2 در ارتباط با لنگه 1 به منظور اجتناب از تداخل حرکتی آنها را در طی مرحله اولیه حرکتشان می دهد.

منطق فوتوسل ها بسته شونده

با استفاده از میکروسویچ SW2 شما می توانید نوع کارکرد سیستم در باز کن خودکار را در صورت عمل کردن فوتوسل هایی که محافظت از حرکت بسته شدن دروازه را بر عهده دارند انتخاب کنید. شما می توانید یا گزینه معکوس شدن فوری حرکت لنگه ها و یا گزینه توقف و سپس معکوس شدن حرکت لنگه ها پس از آزاد شدن فوتوسل ها را انتخاب کنید.

عدم اختلال Fail safe

برنامه ریزی میکروسویچ SW3 امکان فعال کردن یا غیر فعال کردن تست کنترل فوتوسل ها را می دهد. هنگامی که عملکرد Fail safe فعال است، دستگاه قبل از هر حرکت باز شدن یا بسته شدن، فوتوسل ها را چک می کند.

کورس معکوس شدن

با استفاده از میکروسویچ SW4 شما می توانید عملکرد "کورس معکوس شدن" را فعال کنید. این عملکرد قبل از باز شدن لنگه های دروازه، آنها را چند لحظه با فشار می بندد. با این کار آزاد شدن قفل الکتریکی تسهیل می شود.

6.4- پیش چشمک زن

اگر می خواهید سطح ایمنی دستگاه را افزایش دهید می توانید عملکرد پیش-چشمک زن را فعال کنید. با این کار لامپ چشمک زن به مدت 5 ثانیه قبل از شروع حرکت لنگه دروازه روشن شده و به حالت چشمک زن در می آید.

مراحل فعال سازی عملکرد پیش چشمک زن:

- 1- چک کنید که دروازه بسته باشد.
- 2- کنتاکت Stop را باز کرده و باز نگهدارید.
- 3- چک کنید که ال ای دی DL10 خاموش باشد (اگر روشن بود، به این معناست که عملکرد پیش چشمک زن قبلاً فعال شده است).
- 4- دکمه فشاری F را مختصراً فشار دهید و چک کنید که ال ای دی DL10 روشن شود.
- 5- کنتاکت Stop را ببندید (ال ای دی DL10 خاموش می شود).

مراحل غیر فعال کردن عملکرد پیش- چشمک زن:

- 1- چک کنید که درب بسته باشد.
- 2- کنتاکت Stop را باز کرده و باز نگهدارید.
- 3- چک کنید که ال ای دی DL10 روشن باشد (اگر خاموش بود، به این معناست که عملکرد پیش- چشمک زن قبلاً غیرفعال شده است).
- 4- دکمه فشاری F را مختصراً فشار دهید و چک کنید که ال ای دی DL10 خاموش شود.
- 5- کنتاکت Stop را ببندید.

7- تست سیستم در باز کن خودکار

پس از اتمام برنامه ریزی، صحیح بودن عملکرد سیستم را چک کنید.

مهمترین نکته اینکه:

چک کنید که نیرو بطور صحیح تنظیم شده باشد و اسباب های ایمنی بخوبی و بطور صحیح کار کنند.

6. راه اندازی

6.1- چک کردن ال ای دی ها

جدول زیر وضعیت ال ای دی ها را در ارتباط با وضعیت ورودی ها نشان می دهد.

نبه نکات زیر توجه کنید

کنتاکت بسته = ال ای دی روشن

کنتاکت باز = ال ای دی خاموش

وضعیت ال ای دی ها را بر طبق جدول چک کنید:

عملکرد ال ای دی های اعلام وضعیت

LEDS	روشن	خاموش
OP_A	فرمان فعال شده است	فرمان غیر فعال است
OP_B	فرمان فعال شده است	فرمان غیر فعال است
STOP	فرمان غیر فعال است	فرمان فعال است
FSWCL	اسباب های ایمنی عمل نمی کنند	اسباب های ایمنی عمل کرده اند
FSWOP	اسباب های ایمنی عمل نمی کنند	اسباب های ایمنی عمل کرده اند

وضعیت ال ای دی ها در طی دوره استراحت دروازه به صورت بولد نشان داده شده است.

بعلاوه، ال ای دی DL10 بر روی پنل کنترل نصب شده و عملکردهای آن در جدول زیر درج شده است:

DL10		
آموزش زمان بندی: به حالت چشمک زن در می آید.	دروازه در حال حرکت یا در حالت میکث است. مانند چراغ سیگنال	دروازه بسته است در حالت استراحت خاموش

6.2- کنترل جهت گردش و نیرو

- 1- میکروسوئیچ های تابلو فرمان 452 MPS را مطابق نیاز همانطور که در فصل 5 نشان داده شده برنامه ریزی کنید.
- 2- برق ورودی دستگاه کنترل الکترونیک را قطع کنید.
- 3- بازوها را آزاد کرده و درب را با دست به نقطه وسط زاویه باز شدن حرکت دهید.
- 4- چکها را مجدداً قفل کنید.
- 5- برق را وصل کنید.
- 6- یک فرمان باز شدن به ورودی OPEN A ارسال کنید (شکل 2) و چک کنید که لنگه های درب فرمان باز شدن را دریافت کرده اند.

اگر اولین پالس فرمان OPEN A فرمان بستن را می دهد، برق را قطع کنید و جای دو سیم از سه سیم فاز ورودی به ترمینال تابلو کنترل 452 MPS را با یکدیگر عوض کنید (سیم های قهوه ای و مشکی).

- 7- تنظیمات توان موتورها را چک کنید و در صورت لزوم اصلاح کنید (نگاه کنید به فصل 5.1).
- 8- حرکت لنگه دروازه را با ارسال یک فرمان STOP متوقف کنید.
- 9- بازوها را خلاص کنید، لنگه های درب را ببندید چکها را مجدداً قفل کنید.

6.3- آموزش زمان بندی عملیات



در طی فرایند آموزش، اسباب های ایمنی غیر فعال هستند! بنابراین از هرگونه عبور و مرور از میان دروازه در هنگام انجام این عملیات جلوگیری کنید.

زمان باز شدن بسته شدن توسط یک فرایند آموزش به دستگاه آموخته می شود. - فرایند آموزش:

چک کنید که لنگه های دروازه ها بسته باشند. سپس دکمه فشاری F را به مدت 1 ثانیه فشار دهید: ال ای دی DL10 شروع به چشمک زدن می کند و لنگه ها حرکت باز شدن را آغاز می کنند. صبر کنید تا لنگه های دروازه به حد توقف باز شدن برسند و سپس یک پالس OPEN A ارسال کنید (توسط رادو کنترلر و یا دکمه فشاری کلید دار) تا حرکت متوقف شود: لنگه های دروازه متوقف می شوند و ال ای دی DL10 از حالت چشمک زن خارج می شود. اکنون فرایند آموزش خاتمه یافته است و دروازه آماده کار است.



www.farazjam.ir

گردآوری توسط واحد فنی و فروش شرکت فراز جم کناره

۰۱۱۲۵۶۵۰۱۸۴ - ۰۱۱۲۵۶۵۰۱۲۲

فکس دفتر تهران: ۰۲۱۴۲۶۹۵۲۰۸

ENGLISH

Table 3/a

LOGIC 'A'	پایس ها				W/L
وضعیت دروازه بسته	OPEN-A رنگه ها را باز می کند و پس از طی شدن زمان مکت آنها را می بندد (1)	OPEN-B رنگه آزاد را پس از زمان مکت باز می کند (1)	STOP بلا تا (باز شدن غیر فعال دروازه)	اسباب های ایمنی بسته شدن دروازه	اسباب های ایمنی باز شدن/ بسته شدن دروازه
باز هنگام مکت	رمان مکت را مجدداً بازگردانی می کند (1)	رمان مکت را مجدداً بازگردانی می کند (1)	عملیات را متوقف میکند	بلا تا (باز شدن دروازه بسته شدن)	مکت را تا هنگام آزاد شدن حرکت باز
هنگام بستن	رنگه ها را فوراً دوباره باز می کند (1)	رنگه ها را فوراً دوباره باز می کند (1)		مکتوس شده در هنگام بستن	فصل می شود و پس از آزاد شدن حرکت باز
هنگام باز کردن	بلا تا (1)	رنگه/رنگه ها را می بندد	بلا تا (باز شدن غیر فعال است)	بلا تا (باز شدن دروازه را مکتوس می کند)	فصل می شود و پس از آزاد شدن حرکت باز
فصل				بلا تا (باز شدن دروازه را مکتوس می کند)	فصل می شود و پس از آزاد شدن حرکت باز

Table 3/b

LOGIC 'SP'	پایس ها				W/L
وضعیت دروازه بسته	OPEN-A رنگه ها را باز می کند و پس از طی شدن زمان مکت آنها را می بندد	OPEN-B رنگه آزاد را پس از زمان مکت باز و بسته می کند	STOP بلا تا (باز شدن غیر فعال است)	اسباب های ایمنی باز شدن دروازه	اسباب های ایمنی باز شدن/ بسته شدن دروازه
باز هنگام مکت	عملیات را متوقف میکند	عملیات را متوقف میکند	عملیات را متوقف میکند	بلا تا (باز شدن دروازه بسته شدن)	پس از زمان مکتوس می بندد (باز شدن غیر فعال است)
هنگام بستن	رنگه ها را فوراً دوباره باز می کند	رنگه ها را فوراً دوباره باز می کند		بلا تا (باز شدن دروازه بسته شدن)	فصل می شود و پس از آزاد شدن حرکت باز
هنگام باز کردن	رنگه ها را فوراً دوباره می بندد	رنگه ها را فوراً دوباره می بندد	مکتوس شده در هنگام بستن	بلا تا (باز شدن دروازه را مکتوس می کند)	فصل می شود و پس از آزاد شدن حرکت باز
فصل		رنگه/رنگه ها را می بندد	بلا تا (باز شدن دروازه را مکتوس می کند)	بلا تا (باز شدن دروازه را مکتوس می کند)	فصل می شود و پس از آزاد شدن حرکت باز

Table 3/c

LOGIC 'E'	پایس ها				W/L
وضعیت دروازه بسته	OPEN-A رنگه ها را باز می کند	OPEN-B رنگه آزاد را باز می کند	STOP بلا تا (باز شدن غیر فعال است)	اسباب های ایمنی بسته شدن دروازه	اسباب های ایمنی باز شدن/ بسته شدن دروازه
باز	رنگه ها را فوراً دوباره می بندد	رنگه ها را فوراً دوباره می بندد	عملیات را متوقف میکند	بلا تا (باز شدن دروازه بسته شدن)	بلا تا (باز شدن دروازه بسته شدن)
هنگام بستن	رنگه ها را فوراً دوباره باز می کند	رنگه ها را فوراً دوباره باز می کند		مکتوس شده در هنگام بستن	فصل می شود و پس از آزاد شدن حرکت باز
هنگام باز کردن	عملیات را متوقف میکند	عملیات را متوقف میکند	بلا تا (باز شدن دروازه را مکتوس می کند)	بلا تا (باز شدن دروازه را مکتوس می کند)	فصل می شود و پس از آزاد شدن حرکت باز
فصل		رنگه/رنگه های دروازه را می بندد	بلا تا (باز شدن دروازه را مکتوس می کند)	بلا تا (باز شدن دروازه را مکتوس می کند)	فصل می شود و پس از آزاد شدن حرکت باز

ENGLISH

Table 3/ d

LOGIC EP		پایس ها			W/L
وضعیت دروازه	OPEN-A	اسباب های ایمنی باز شدن دروازه	اسباب های ایمنی بسته شدن دروازه	اسباب های ایمنی باز شدن/ بسته شدن دروازه	W/L
بسته	لنگه ها را باز می کند	پلاکتر (باز شدن غیر فعال است)	STOP	بلاکتر OPEN غیر فعال است	OFF
باز هنگام حرکت	لنگه ها را فوراً دوباره می بندد	پلاکتر (باز شدن غیر فعال است)	عملیات را متوقف میکند	بلاکتر OPEN غیر فعال است	روشن
هنگام بستن	عملیات را متوقف میکند	عملیات را متوقف میکند	عملیات را متوقف میکند	نگاه کنید به پاراگراف ۲, ۶	چشمک زدن
هنگام باز کردن	عملیات را متوقف میکند	استارت حرکت در جهت متعکس (همیشه دروازه را پس از فرمان توقف می بندد)	پلاکتر (باز شدن غیر فعال است)	بلاکتر (نگار باز شدن دروازه اجباری باشد، فرمان باز شدن را غیر فعال نمی کند)	روشن
فصل				بلاکتر OPEN غیر فعال است	روشن

Table 3/ e

LOGIC B		پایس ها			W/L
وضعیت دروازه	OPEN-A	اسباب های ایمنی باز شدن دروازه	اسباب های ایمنی بسته شدن دروازه	اسباب های ایمنی باز شدن/ بسته شدن دروازه	W/L
بسته	لنگه / لنگه ها را باز می کند	بلاکتر OPEN-A غیر فعال است	STOP	بلاکتر OPEN-B غیر فعال است	OFF
باز هنگام حرکت	بلاکتر	بلاکتر OPEN-A غیر فعال است	بلاکتر OPEN-B غیر فعال است	بلاکتر OPEN-B غیر فعال است	روشن
هنگام بستن	Invert in apertura	بلاکتر	عملیات را متوقف میکند	عملیات را متوقف میکند OPEN-A/B غیر فعال است	چشمک زدن
هنگام باز کردن	بلاکتر	بلاکتر	عملیات را متوقف میکند	عملیات را متوقف میکند OPEN-A/B غیر فعال است	روشن
فصل	لنگه / لنگه ها را باز می کند	بلاکتر OPEN-A غیر فعال است	بلاکتر OPEN-A/B غیر فعال است	بلاکتر OPEN-B غیر فعال است	روشن

Table 3/ f

LOGIC C		پایس ها			W/L
وضعیت دروازه	OPEN-A	اسباب های ایمنی باز شدن دروازه	اسباب های ایمنی بسته شدن دروازه	اسباب های ایمنی باز شدن/ بسته شدن دروازه	W/L
بسته	لنگه / لنگه ها را باز می کند	عملیات را متوقف میکند OPEN A غیر فعال است	STOP	بلاکتر OPEN-A غیر فعال است	OFF
باز	بلاکتر	بلاکتر OPEN-A غیر فعال است	بلاکتر OPEN-B غیر فعال است	بلاکتر OPEN-B غیر فعال است	روشن
هنگام بستن	عملیات را متوقف میکند	عملیات را متوقف میکند	عملیات را متوقف میکند	عملیات را متوقف میکند OPEN-A/B غیر فعال است	چشمک زدن
هنگام باز کردن	عملیات را متوقف میکند	عملیات را متوقف میکند	عملیات را متوقف میکند	عملیات را متوقف میکند OPEN-A/B غیر فعال است	روشن