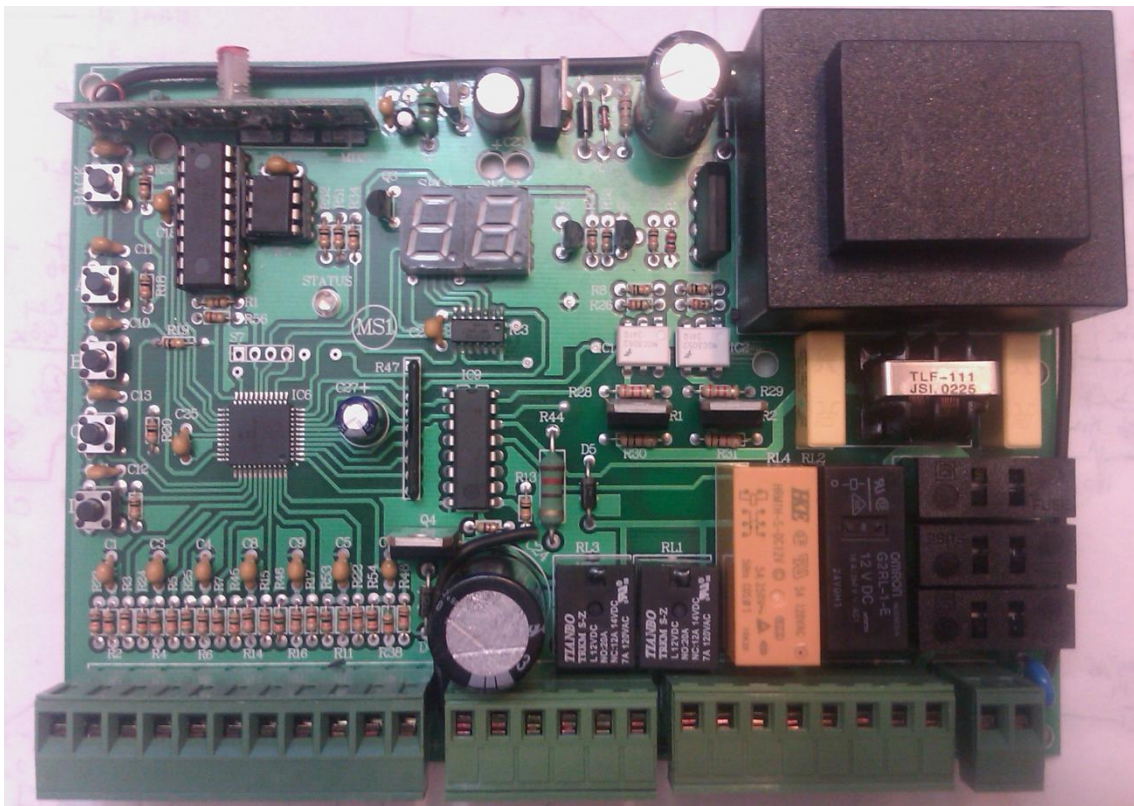


MS1 AC DOOR INSTRUCTION SET (AC_MS1)

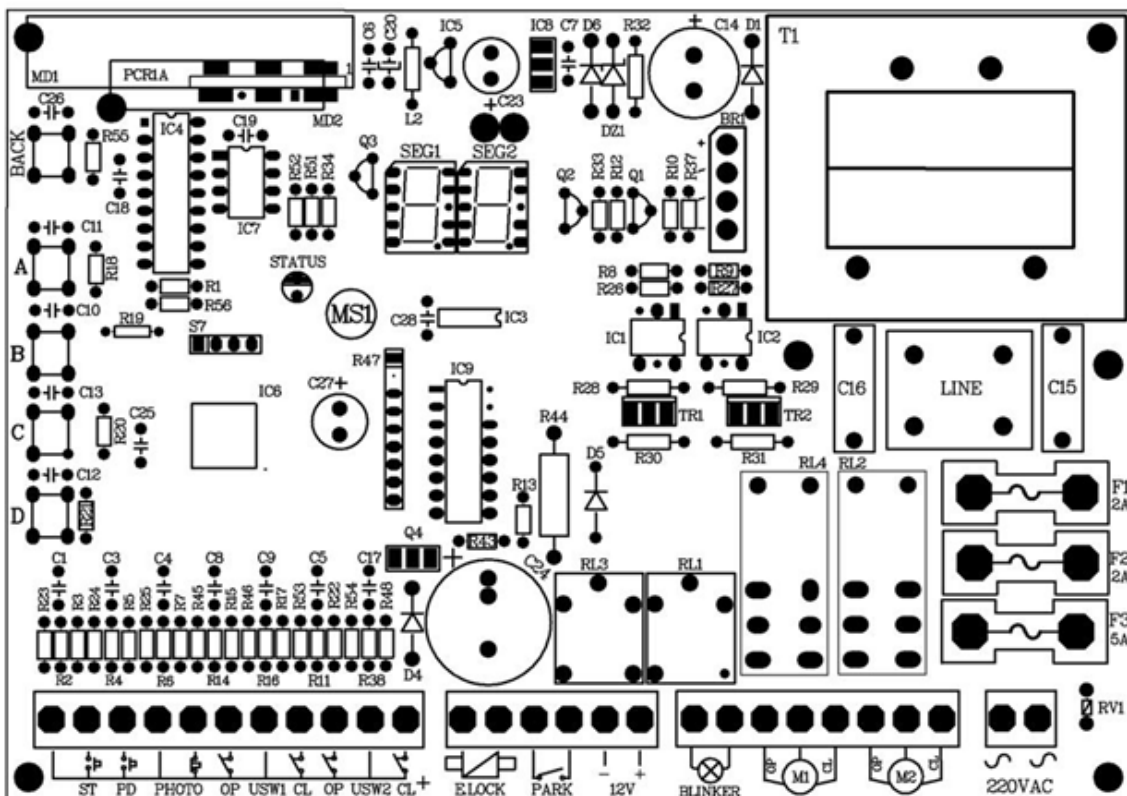


دستودالعمل در بازکن اتومات مدل (AC_MS1)

قابلیت ها:

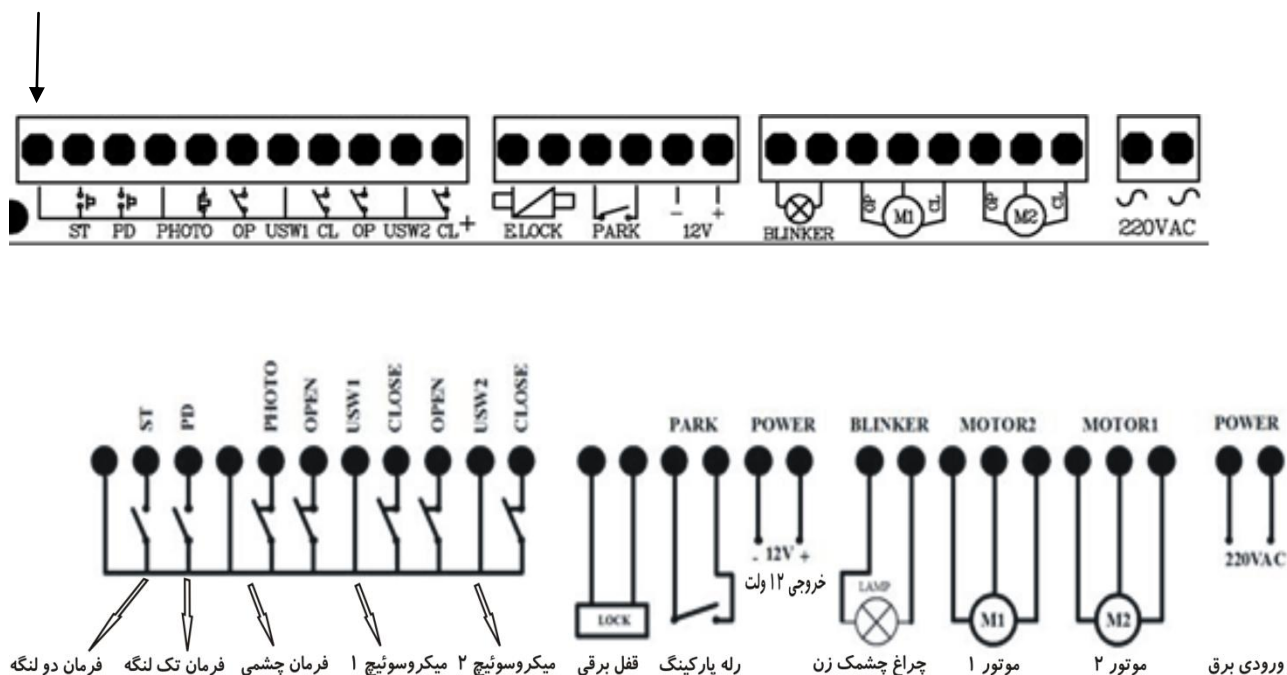
- برنامه ریزی مجزا برای درب دو لنگه، تک لنگه و درب ریلی همراه میکروسوئیچ.
- زمان باز شدن و بسته شدن بصورت مجزا از هم و دارای استارت آرام (SoftStart) در لحظه اولیه حرکت موتورها.
- قابلیت لرن کردن ریموت های کدلر نینگ و هاپینگ کد.
- قابلیت تنظیم سه سرعت برای هر لنگه به صورت مجزا.
- قابلیت حرکت جکها به صورت مجزا از هم توسط ریموت به جای خلاص کردن جک.
- قابلیت تنظیم میکروسوئیچها به صورت نرم افزاری.

شماتیک برد:



مشخصات ترمینالها:

مشترک



موتور 1 و موتور 2 از نوع 220 ولت میباشند.

نکته: قفل برقی بر روی موتور 1 نصب میگردد در نتیجه این موتور اول حرکت میکند.

چراغ چشمک زن:

جهت اتصال چراغ چشمک زن. که میتوان نوع آن را (چشمک زن یا ثابت) را از پارامترها (FL) انتخاب کرد.

قفل برقی:

جهت را اندازی قفل برقی در صورت لزوم.

فرمانهای ورودی:

- Start:** فرمان باز شدن و بسته شدن دربها به صورت دو لنگه .
- Ped:** (Pedestrain) فرمان باز شدن و بسته شدن درب به صورت تک لنگه (فقط درب 1).
- Photo:** فرمان چشم میباید در صورت عدم استفاده باید بهم دیگر متصل شوند.
- USW1_Op:** میکرو سوئیچ در حالت باز شدن لنگه 1 برای دربهای ریلی و دولنگه.
- USW1_CL:** میکرو سوئیچ در حالت بسته شدن لنگه 1 برای دربهای ریلی و دولنگه.
- USW2_Op:** میکرو سوئیچ در حالت باز شدن لنگه 2 برای دربهای ریلی و دولنگه .
- USW2_CL:** میکرو سوئیچ در حالت بسته شدن لنگه 2 برای دربهای ریلی و دولنگه .

فرمانهای خروجی:

- Motor1:** جهت اتصال موتور درب 1.
- Motor2:** جهت اتصال موتور درب 2.
- 12VDC :** جهت استفاده مدار چشمی و غیره در موارد لزوم.

فیوزها:

- F1:** فیوز 2 آمپر جهت قطع برق موتور 1 در مواقع اضطراری.
- F2:** فیوز 2 آمپر جهت قطع برق موتور 2 در مواقع اضطراری.
- F3:** فیوز 5 آمپر جهت قطع برقکل مدار در مواقع اضطراری.

توجه: از بستن سیم به جای فیوز جدا خودداری فرمائید.

نمایشگر:

دو عدد سون سگمنت جهت تنظیمات پارامترها .
LedLearn : جهت کد دادن ریموت کنترلرها و پاک کردن کدها.

تاچ سوئیچها:

- A** : جهت ورود به منوهای اصلی .
- B** : جهت ورود به زیر منو ها.
- C** : جهت افزایش پارامترها و ذخیره .
- D** : جهت کاهش پارامترها.
- BACK** : جهت برگشت به منو قبل.

ماژول گیرنده:

دارای مدولاسیون ASK و فرکانس 433 MHZ و قابلیت ذخیره سازی تا 90 ریموت کنترل با فرمت کد لرنینگ و هاپینگ کد.

روش معرفی ریموت:

جهت معرفی ریموت به سیستم ابتدا باید توسط دکمه A (وارد منو rA) شوید سپس با فشردن دکمه B زیر منو (Ln) را انتخاب کنید و با فشردن دکمه C وارد زیرمنو شوید. حال برای معرفی ریموت بعنوان کانال یک ، منوی (LA) و برای کانال دو ، منوی (LB) و برای کانال سه ، منوی (LC) و برای کانال چهار ، منوی (LD) را توسط دکمه B انتخاب کنید. پس از انتخاب کانال مورد نظر دکمه C را فشار دهید و منتظر شوید تا LED به صورت چشمک زن و سونسگمنت به صورت چرخان در بیاید. حال با فشردن دکمه مورد نظر ریموت ، کد آن کلید به کانال مربوطه معرفی میگردد و در همان لحظه عبارت OH روی سونسگمنت نمایان میگردد.

معرفی کاناهای ریموت:

- کانال یک (A)** : جهت بازو بسته کردن درب دولنگه در حالت دولنگه و ریلی.
- کانال دو (B)** : جهت بازو بسته کردن درب تک لنگه در حالت دولنگه.
- کانال سه (C)** : جهت فرمان دادن به رله پارکینگ و یا قفل برقی درب نفر رو.

کانال چهار (D): جهت قفل کردن سیستم در زمان باز بودن درها. (در زمان اسباب کشی).

پاک کردن ریموت:

جهت پاک کردن همه کدهای ریموت ابتدا باید توسط دکمه A وارد منو (rA) شوید سپس با فشردن دکمه B زیر منو (Er) را انتخاب کنید و با فشردن دکمه C عبارت ys به معنای آیا مطمئن هستید نمایان میگردد. با فشردن مجدد کلید C کلیه ریموت‌های موجود در سیستم پاک میگردد و در حین عملیات سونسگمنت به صورت چرخان در می آید.

سیستم قابلیت ذخیره حداکثر 90 ریموت کد لرنینگ و هابینگ کد را دارد.

برنامه ریزی حرکت جکها:

توسط دکمه A وارد منوی Pr(Parameter) شوید و توسط دکمه B زمان باز شدن و بسته شدن هر لنگه و زمان کند شدن را بصورت مجزا تنظیم کنید. (مراحل تنظیم به صورت چارت در صفحه آخر آمده است).

سرعت حرکت کند را توسط منوهای n1,n2 و J1,J2 میتوان تنظیم کرد.

سرعت استارت اولیه در بسته شدن را (سرعت سوم) توسط منوهای n3,n4 میتوان تنظیم کرد.

در صورت نیاز به حالت بسته شدن خودکار پارامتر **AC(Auto Close)** را با تخصیص عدد بر حسب دهم دقیقه میتوان فعال کرد.

توسط پارامتر **Od(Open Delay)** تاخیر در باز شدن درب 2 را میتوان فعال یا غیر فعال کرد که زمان آن ثابت و 2 ثانیه میباشد.

توسط پارامتر **Cd(Close Delay)** تاخیر در بسته شدن درب 1 را میتوان تنظیم کرد که زمان آن بین 0 تا 99 ثانیه میباشد.

توسط پارامتر **Pd(Pedestrain)** میتوان حالت تک لنگه را فعال نمود در این صورت دکمه دوم روی ریموت کنترل به درب تک لنگه اختصاص میابد.

توسط پارامتر **CS(Kick Back)** میتوان فشار نهایی پس از بسته شدن روی درب 1 را تنظیم نمود این مد جهت اطمینان از بسته شدن درب در صورت وجود قفل برقی استفاده میگردد.

توسط پارامتر (Reverse Stroke) **rS** میتوان حالت حرکت معکوس پیش از استارت روی درب 1 را فعال نمود. این مد جهت سهولت در باز شدن قفل برقی تعبیه شده است.

نکته: برای ذخیره شدن تغییرات انجام شده در هر یک از پارامترها
حتما باید روی پارامتر SA رویم و سپس کلید C روی برد را بعنوان تأیید
برای ذخیره فشار دهیم. در این صورت عبارت SA سه بار چشمک میزند
و از تنظیمات خارج میشود.

روش کار:

پس از دریافت فرمان استارت ابتدا موتور 1 و سپس موتور 2 (در صورت فعال بودن پارامتر **Od**) شروع به حرکت میکنند و پس از رسیدن به زمان (O1-a1) (برای درب یک) به دور آهسته میروند. اگر پارامتر SP (Stop) فعال باشد قبل از رفتن به دور آهسته یک ثانیه توقف میکند. اگر قبل از به اتمام رسیدن زمان حرکت دوباره فرمان استارت یا تک لنگه اعمال شود (در صورت غیر فعال بودن پارامتر nP) باعث متوقف شدن درها میگردد و فرمان مجدد باعث حرکت درها در جهت عکس میشود.

هنگامی که درها باز میباشند زمان توقف (Pause) در صورت فعال بودن حالت **AC** آغاز میگردد در این هنگام نمایشگر شروع به شمارش زمان کرده اگر شیء جلوی چشم بیاید شمارش متوقف شده و از ابتدا آغاز میگردد. اگر مد **AC** فعال نباشد سیستم منتظر فرمان مجدد میماند. اگر پارامتر **CP**(Close after photo) فعال باشد پس از عبور از چشمی پس از زمان تعیین شده در پارامتر (CP) درب به طور خودکار بسته میشود. توسط پارامتر (dP) میتوان تاخیر عملکرد چشم را برای تمیز دادن انسان از اتومبیل با دقت دهم ثانیه، تنظیم کرد. در همین حالت اگر کانال چهار (D) توسط ریموت معرفی شده باشد با زدن دکمه ریموت سیستم قفل میشود و با هیچ فرمانی درب بسته نمیشود و نمایشگر علامت (LO) را نمایش میدهد و فلاشر یکبار چشمک میزند. با تحریک مجدد کلید ریموت (کانال چهار) سیستم از قفل در میاید و دوباره فلاشر یکبار چشمک میزند. از مد برای اسباب کشی میتوان استفاده کرد. پس از دریافت فرمان برای

بسته شدن اگر شئی جلوی چشم باشد درپها حرکت نمیکند و علامت **PH** به صورت چشمک زن روی نمایشگر نمایان میگردد.

در هنگام بسته شدن درپها اگر شئی جلوی چشم بیاید درپها متوقف میگردند و پس از 2 ثانیه در جهت عکس شروع به حرکت میکند.

در هنگام باز شدن نمایشگر ابتدا علامت (Open) OP را نمایش میدهد و در هنگام بسته شدن علامت (Close) CL .

در لحظه فشار نهایی در صورت فعال بودن علامت CS نمایان میگردد.

در هنگام حرکت درپها چه در باز شدن و چه در بسته شدن زمان درب ا نمایش داده میشود.

در هنگام StandBy نمایشگر خاموش میشود و نقطه آن در حالت چشمک زن میماند.

برنامه ریزی درب دو لنگه :

جهت ورود به تنظیمات درب دولنگه ابتدا توسط کلید A روی حالت (Default) **df** رفته و توسط کلید B ، d2 را انتخاب میکنیم. تنظیمات مربوط به درب دولنگه در منوی Pr ظاهر میگردد.

پس از فعال کردن این حالت مدار فرمان به تنظیمات کارخانه ای باز میگردد.

برنامه ریزی درب ریلی :

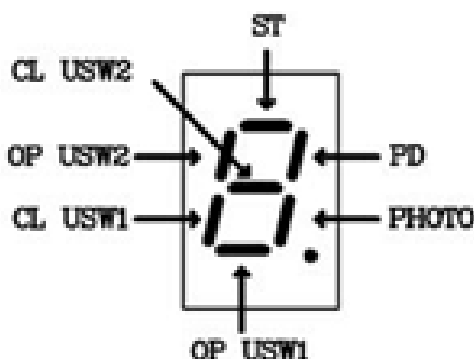
جهت ورود به تنظیمات درب ریلی ابتدا توسط کلید A روی حالت (Default) **df** رفته و توسط کلید B ، d1 را انتخاب میکنیم. تنظیمات مربوط به درب ریلی در منوی Pr ظاهر میگردد. لازم به ذکر است که موتور 1 جهت درب ریلی استفاده میگردد و میکروسوئیچها بنا به مورد استفاده میتوانند به صورت فعال با صفر یا فعال با یک و یا غیر فعال در آیتم (US(Micro Switch) تنظیم شوند.. پس از فعال کردن این مد تنظیمات کارخانه ای بار میگردد.

برنامه ریزی اتوماتیک :

ابتدا توسط کلید A روی حالت **AS**(Automatic Set) رفته و با فشردن کلید B وارد مد تنظیم اتوماتیک می‌شویم . مراحل کار در فلوجارت تنظیمات آمده است. تنظیمات زمان در این حالت با دقت 0,1 ثانیه انجام میشود.

تست ورودی‌ها (It):

ابتدا توسط کلید A روی حالت **It**(Input Test) می‌رویم و توسط کلید B وارد این مد می‌شویم. پس از تحریک هر یک از ورودیها (ST,PD,PHOTO,Usw1_Op,Usw1_CL,Usw2_Op,Usw2_CL) دیجیتال مربوطه به آن روی سگمنت 2 نمایش داده میشود. شکل زیر نمایش میدهد. با زدن کلید (A) روی برد میتوان از این مد خارج شد.



تست جکها (Jt):

گاهی اوقات لازم است که هر یک جکها را به صورت مجزا به موقعیت خاصی ببریم. معمولا برای این کار جکها را خلاص میکنند و در موقعیت مورد نظر دوباره درگیر میکنند. در این برد میتوان به جای خلاص کردن جکها از مد **Jt**(Jack Test) استفاده کرد . ابتدا توسط کلید A روی Jt می‌رویم و با کلید B وارد این مد می‌شویم پس از ورود نمایشگر مقدار U1 که معرف جک 1 میباشد را نمایش میدهد حال با فشردن کلید C ، درب 1 با سرعت تند باز میشود و پس از رها کردن کلید ها متوقف میشود و با فشردن کلید D درب 1 بسته میشود و با رها کردن کلید متوقف میگردد. با زدن کلید (B) روی برد مقدار U2 نمایش داده میشود و همین

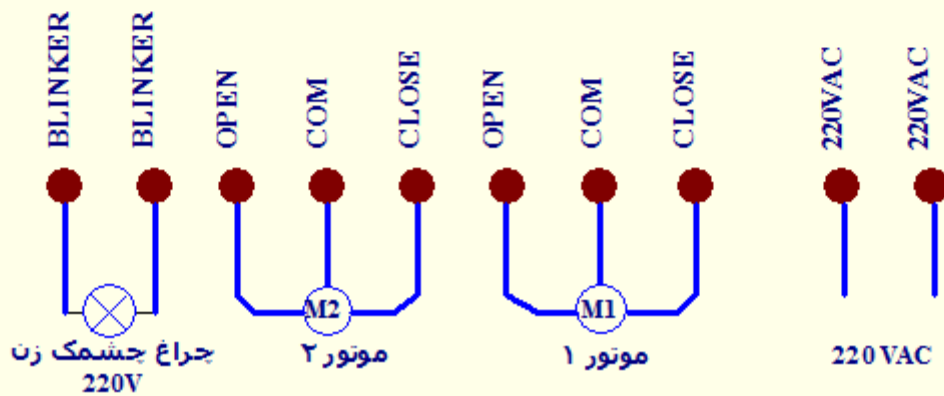
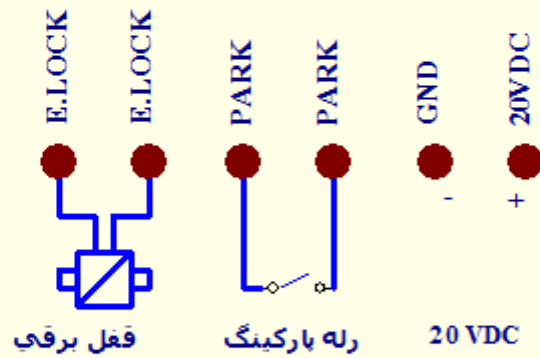
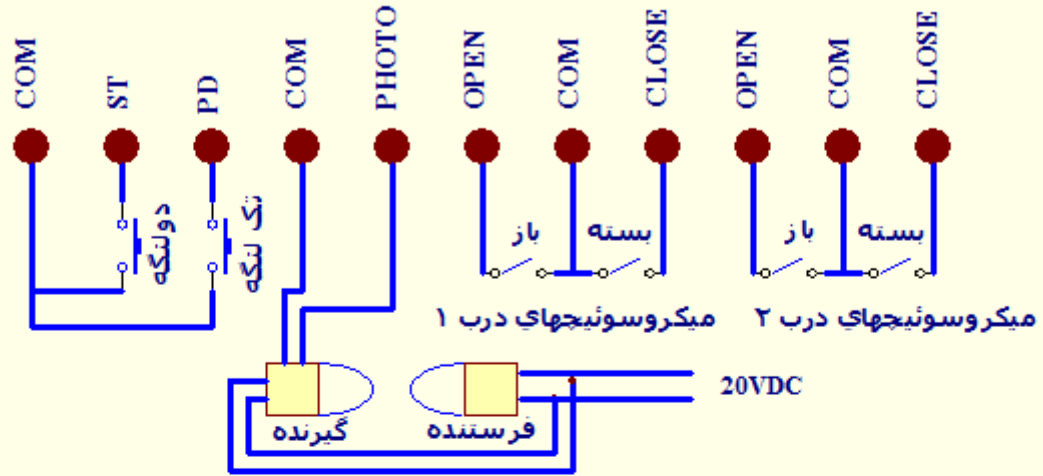
اعمال برای درب 2 انجام میشود. با زدن کلید (A) روی برد میتوان از این مد خارج شد.

عملکرد رله پارکینگ:

با لرن کردن کانال C ریموت میتوان رله پارکینگ را تحریک کرد. اگر پارامتر PA صفر باشد با هر بار زدن ریموت (کانال C) رله به مدت 0.7 ثانیه تحریک شده و قطع میگردد، از این حالت برای باز کردن درب عابر رو استفاده میگردد. اگر پارامتر PA غیر از صفر بود بعنوان مدت زمان (برحسب دقیقه) وصل رله پارکینگ پس از بسته شدن کامل درب میباشد. یعنی با باز شدن درها این رله تحریک و پس از بسته شدن درها و گذشت زمان تعیین شده توسط پارامتر PA، رله قطع میگردد.

اگر پارامتر LP فعال باشد از رله پارکینگ بعنوان قفل برقی برای قفل های کولونی استفاده کرد. با تعیین زمان برحسب ثانیه به پارامتر LP با باز شدن یا بسته درب، خروجی قفل فعال شده و پس از اتمام زمان قفل غیر فعال میگردد. در صورت بروز هر مشکل از دستکاری برد جدا خودداری نموده و با شرکت تماس بگیرید در غیر اینصورت برد از گارانتی خارج میگردد.

نقشه سیم کشی برد ۲۲۰ ولت



تنظیمات درب دو لنگه برد AC-MS1

پارامتر	توضیحات	واحد	مینیمم	ماکزیمم	مقدار اولیه	راهنمایی
O1	زمان باز شدن درب 1	ثانیه	0	99	10	
O2	زمان باز شدن درب 2	ثانیه	0	99	10	
C1	زمان بسته شدن درب 1	ثانیه	0	99	10	
C2	زمان بسته شدن درب 2	ثانیه	0	99	10	
a1	زمان دور آهسته در باز شدن درب 1	ثانیه	0	99	5	برای مثال 10 ثانیه آخر
a2	زمان دور آهسته در باز شدن درب 2	ثانیه	0	99	5	برای مثال 10 ثانیه آخر
b1	زمان دور آهسته در بسته شدن درب 1	ثانیه	0	99	5	برای مثال 10 ثانیه آخر
b2	زمان دور آهسته در بسته شدن درب 2	ثانیه	0	99	5	برای مثال 10 ثانیه آخر
t 1	زمان استارت با دور آهسته در باز شدن درب 1	ثانیه	0	99	0	
t 2	زمان استارت با دور آهسته در باز شدن درب 2	ثانیه	0	99	0	
c1	زمان استارت با دور آهسته در بسته شدن درب 1	ثانیه	0	99	0	برای مثال 5 ثانیه اول
c2	زمان استارت با دور آهسته در بسته شدن درب 2	ثانیه	0	99	0	برای مثال 5 ثانیه اول
n1	تنظیم دور آهسته درب 1	عدد	1	6	2	با افزایش این پارامتر دور کاهش میابد
n2	تنظیم دور آهسته درب 2	عدد	1	6	2	با افزایش این پارامتر دور کاهش میابد
n3	تنظیم دور آهسته استارت درب 1	عدد	1	6	2	با افزایش این پارامتر دور کاهش میابد
n4	تنظیم دور آهسته استارت درب 2	عدد	1	6	2	با افزایش این پارامتر دور کاهش میابد
SP	توقف قبل از دور آهسته	فعال/غیرفعال				فعال: En غیرفعال: di
AC	بسته شدن خودکار	دقیقه	0	2.0	9.9	اگر صفر باشد غیر فعال است
CP	زمان بسته شدن خودکار پس از عبور از چشم	ثانیه	0	30	10	اگر صفر باشد غیر فعال است
dP	تاخیر عملکرد چشمی برای عابر	دهم ثانیه	0	4	6	
Od	تاخیر در باز شدن درب 1	فعال/غیرفعال				فعال: En غیرفعال: di
Cd	تاخیر در بسته شدن درب 2	ثانیه	0	99	3	
Pd	درب تک لنگه	فعال/غیرفعال				فعال: En غیرفعال: di
Pt	زمانی که از کل زمان باز شدن کسر میگردد برای عابر پیاده(تک تنگه)	ثانیه	0	99	0	مثلا درب 1 به جای 90 درجه 30 درجه باز شود
US	فعال و غیر فعال کردن و منطق میکروسونج	عدد	0	2	0	0=غیرفعال 1 = نرمال بسته 2 = نرمال باز
CS	فشار نهایی در بسته شدن	فعال/غیرفعال				فعال: En غیرفعال: di
St	زمان فشار نهایی در بسته شدن	دهم ثانیه	1	5	1.5	
bL	زمان پس زدن درب ها پس از بسته شدن	دهم ثانیه	0	2.0	0	
rS	حرکت معکوس در باز شدن برای قفل برقی	فعال/غیرفعال				فعال: En غیرفعال: di
nP	قطع فرمان توقف در باز شدن	فعال/غیرفعال				فعال: En غیرفعال: di
FL	انتخاب نوع فلاشر	فعال/غیرفعال	0	1	فعال	فعال: چشمک زن غیر فعال: ثابت
PA	تنظیم زمان وصل رله پارکینگ	دقیقه	0	9.9	0	اگر صفر باشد برای درب عابر استفاده میگردد. بزرگتر از صفر زمان چراغ پارکینگ میباشد.
LP	انتخاب رله پارکینگ بعنوان قفل برقی	ثانیه	0	60	0	اگر صفر باشد غیر فعال است
SA	ذخیره همه پارامترها					

تنظیمات درب تک لنگه برد AC-MS1

پارامتر	توضیحات	واحد	مینیمم	ماکسیمم	مقدار اولیه	راهنمایی
O1	زمان باز شدن درب 1	ثانیه	0	99	10	
C1	زمان بسته شدن درب 1	ثانیه	0	99	10	
a1	زمان دور آهسته در باز شدن درب 1	ثانیه	0	99	5	برای مثال 10 ثانیه آخر
b1	زمان دور آهسته در بسته شدن درب 1	ثانیه	0	99	5	برای مثال 10 ثانیه آخر
t 1	زمان استارت با دور آهسته در باز شدن درب 1	ثانیه	0	99	0	
c1	زمان استارت با دور آهسته در بسته شدن درب 1	ثانیه	0	99	0	برای مثال 5 ثانیه اول
n1	تنظیم دور آهسته درب 1	عدد	1	6	2	با افزایش این پارامتر دور کاهش میابد
n3	تنظیم دور آهسته استارت درب 1	عدد	1	6	2	با افزایش این پارامتر دور کاهش میابد
SP	توقف قبل از دور آهسته	فعال/غیرفعال				غیر فعال
AC	بسته شدن خودکار	دقیقه	0	2.0	9.9	اگر صفر باشد غیر فعال است
CP	زمان بسته شدن خودکار پس از عبور از چشم	ثانیه	0	30	10	اگر صفر باشد غیر فعال است
dP	تاخیر عملکرد چشمی برای عابر	دهم ثانیه	0	4	6	
US	فعال و غیر فعال کردن و منطق میکروسونیچ	عدد	0	2	0	0=غیرفعال 1 = نرمال بسته 2=نرمال باز
CS	فشار نهایی در بسته شدن	فعال/غیرفعال				فعال: En: غیرفعال: di:
St	زمان فشار نهایی در بسته شدن	دهم ثانیه	1	5	1.5	
bL	زمان پس زدن درب ها پس از بسته شدن	دهم ثانیه	0	2.0	0	
rS	حرکت معکوس در باز شدن برای قفل برقی	فعال/غیرفعال				فعال: En: غیرفعال: di:
nP	قطع فرمان توقف در باز شدن	فعال/غیرفعال				فعال: En: غیرفعال: di:
FL	انتخاب نوع فلاشر	فعال/غیرفعال	0	1	فعال	فعال: چشمک زن غیر فعال: ثابت
PA	تنظیم زمان وصل رله پارکینگ	دقیقه	0	9.9	0	اگر صفر باشد برای درب عابر استفاده میگردد. بزرگتر از صفر زمان چراغ پارکینگ میباشد.
LP	انتخاب رله پارکینگ بعنوان قفل برقی	ثانیه	0	60	0	اگر صفر باشد غیر فعال است
SA	ذخیره همه پارامترها					

بلوک دیگرام تنظیمات

