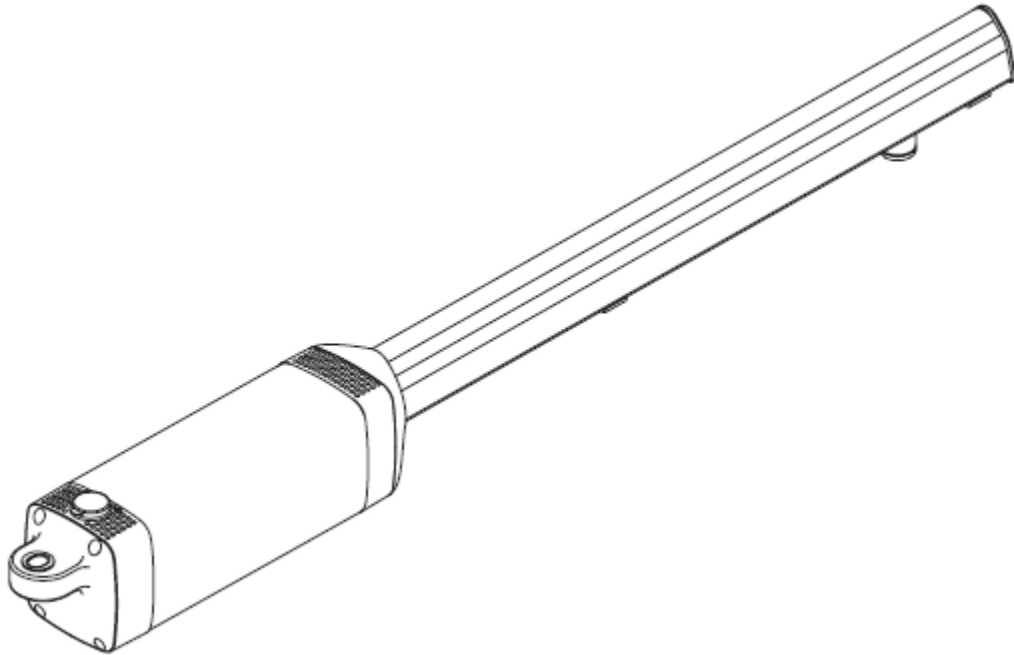


کاتولوگ فارسی تابلو فرمان درب اتوماتیک



BFT PHOBOS



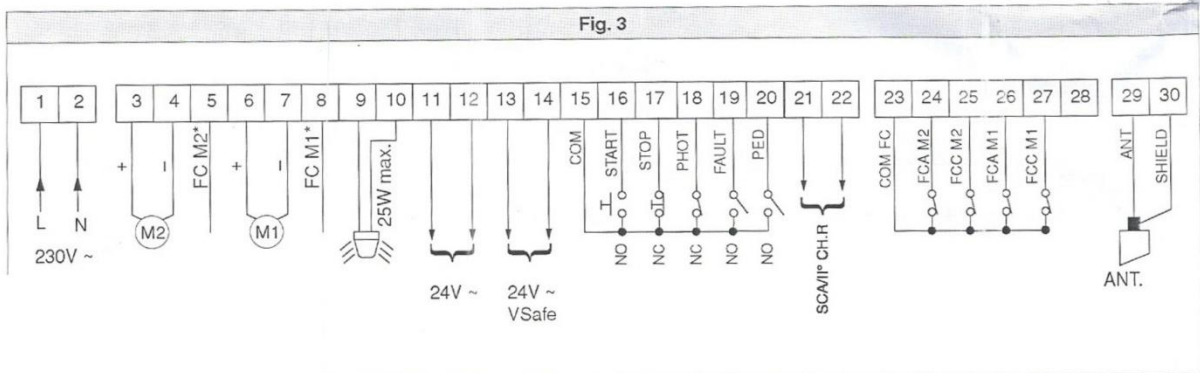
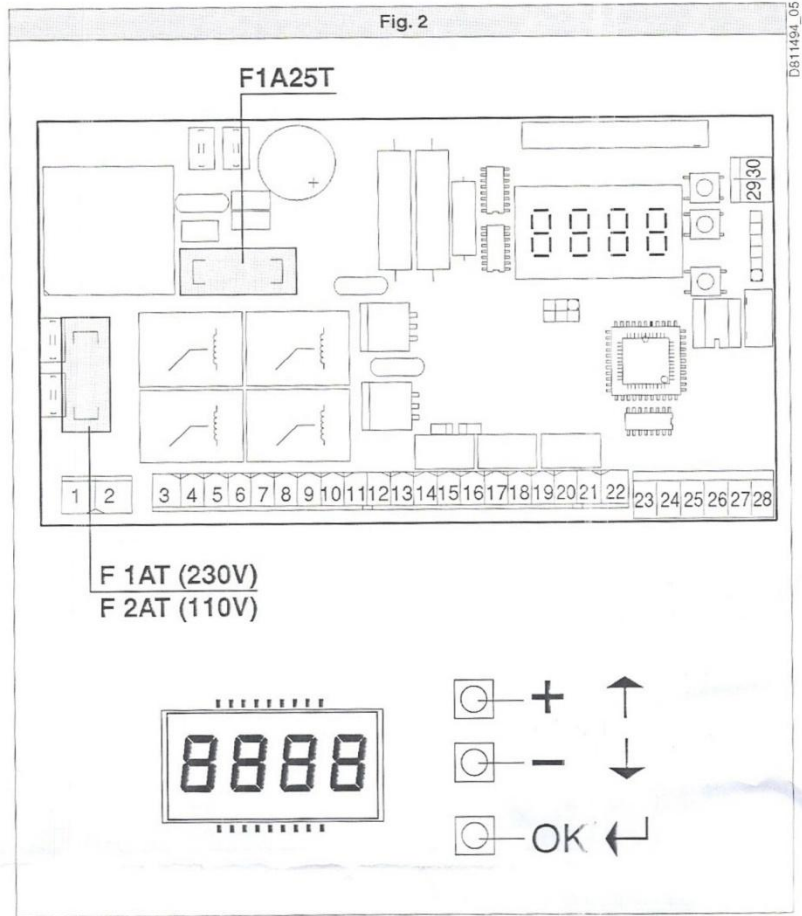
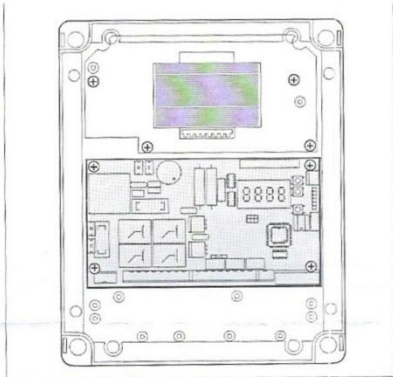
www.farazjam.ir

گردآوری توسط واحد فنی و فروش شرکت فرازجم کناره
۰۱۱۲۵۶۵۰۱۸۴ - ۰۱۱۲۵۶۵۰۱۲۲
فکس دفتر تهران: ۰۲۱۴۲۶۹۵۲۰۸

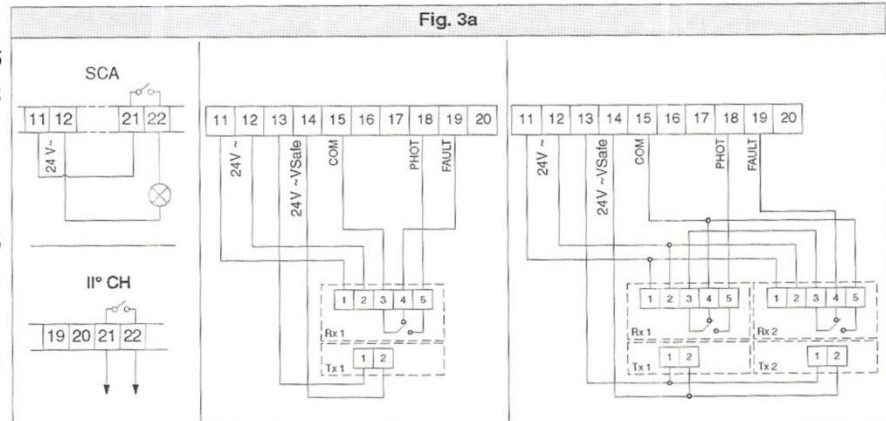


www.farazjam.ir

گردآوری توسط واحد فنی و فروش شرکت فرازجم کناره
 ۰۱۱۲۵۶۵۰۱۲۲ - ۰۱۱۲۵۶۵۰۱۸۴
 فکس دفتر تهران: ۰۲۱۴۲۶۹۵۲۰۸



- 1-2 برق ورودی شهر
- 3-4-5 اتصال موتور دو، مثبت فرم، مشکی منفی، سفید مشترک
- 6-7-8 اتصال موتور یک
- 9-10 خروجی فلاشر
- 11-12 خروجی ۲۴ ولت
- 13-14 خروجی ۲۴ ولت
- 15-16 کلید استارت یا محل اتصال رله رسیور
- 15-18 محل اتصال رله چشم
- 29-30 آنتن
- 23..28 اتصال به وسایل مربوط



راهنمایی

جهت ذخیره برنامه ها OK بزنید
جهت وارد شدن در برنامه ها OK بزنید
جهت خروج مثبت و منفی را با هم بزنید
زیاد کم کردن فعال یا غیر فعال کردن
از مثبت و منفی استفاده کنید

LEGENDA

8888

[00] Preset value

↑ +ON
↓ -OFF Parameter increment/reduction or ON/OFF commutation

OK Press OK key (Enter/confirm)

↓ + ↑ Menu scrolling (+ = preceding - = following)

+/-

PrG

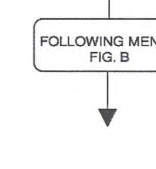
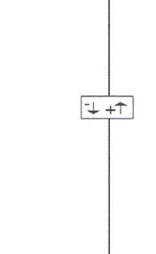
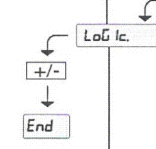
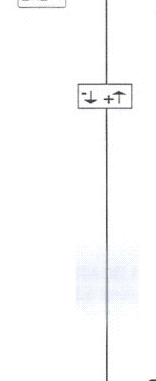
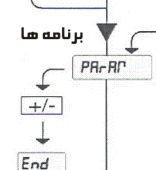
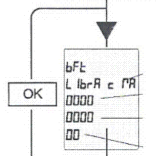
Ka

←

این قسمت برای زیاد و کم کردن متغیر ها طراحی شده

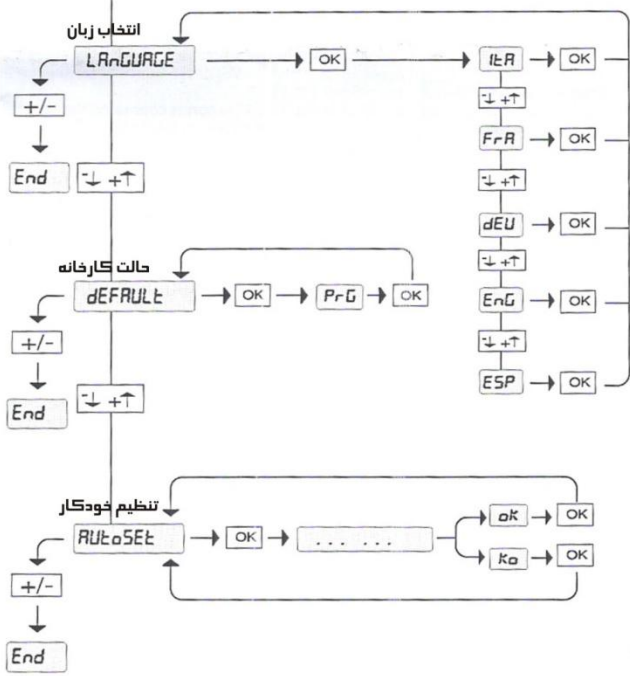
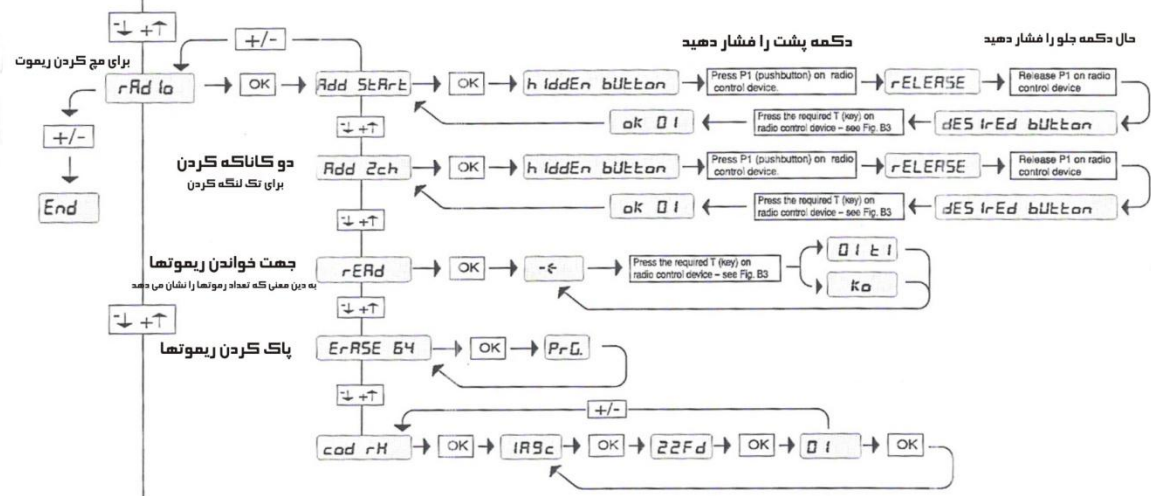
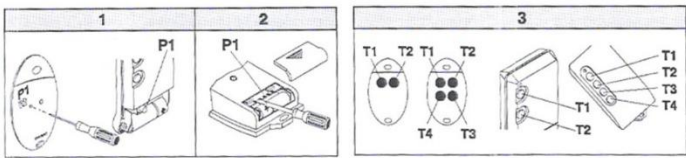
این قسمت برای فعال و غیر فعال کردن برنامه ها تعبیه شده

دو بار OK بزنید
Press the OK key
OK



OK → [00 ID] → P1 ↑ + / P2 ↓ - → OK → PrG	برای تغییر در تایم بسته شدن اتوماتیک
OK → [0050] → P1 ↑ + / P2 ↓ - → OK → PrG	قدرت موتور یک
OK → [0050] → P1 ↑ + / P2 ↓ - → OK → PrG	قدرت موتور دو
OK → [0045] → P1 ↑ + / P2 ↓ - → OK → PrG	تایم آهسته موتور یک
OK → [0045] → P1 ↑ + / P2 ↓ - → OK → PrG	تایم آهسته موتور دو
OK → [40] → P1 ↑ + / P2 ↓ - → OK → PrG	اختلاف زمانی باز شدن
OK → [40] → P1 ↑ + / P2 ↓ - → OK → PrG	اختلاف زمانی بسته شدن
OK → [150] → P1 ↑ + / P2 ↓ - → OK → PrG	سرعت در حرکت موتور یک
OK → [150] → P1 ↑ + / P2 ↓ - → OK → PrG	سرعت در حرکت موتور دو
OK → [50] → P1 ↑ + / P2 ↓ - → OK → PrG	تایم جهت آهسته بسته شدن در پایان کار
OK → [0000] → P1 ↑ + / P2 ↓ - → OK → PrG	جهت وصل شدن به دستگاه های دیگر
OK → [aFF] → P1 ↑ ON / P2 ↓ OFF → OK → PrG	فعال یا غیر فعال کردن تایم اتومات بسته شدن
OK → [aFF] → P1 ↑ ON / P2 ↓ OFF → OK → PrG	جهت استفاده از ریموت باز/ایست/بسته باز/بسته
OK → [aFF] → P1 ↑ ON / P2 ↓ OFF → OK → PrG	وقتی که فعال کردید ریموت موقع بار شدن درب عمل نمی کند
OK → [aFF] → P1 ↑ ON / P2 ↓ OFF → OK → PrG	در صورت فعال کردن بعد از سه ثانیه پس از تحریک چشم درب بسته می شود
OK → [aFF] → P1 ↑ ON / P2 ↓ OFF → OK → PrG	اگر غیر فعال باشد چشم موقع باز شدن نیز عمل می کند و درب می ایستد
OK → [aFF] → P1 ↑ ON / P2 ↓ OFF → OK → PrG	چک کردن چشم ها
OK → [aFF] → P1 ↑ ON / P2 ↓ OFF → OK → PrG	جهت تک ننگه کردن فعال باشد
OK → [aFF] → P1 ↑ ON / P2 ↓ OFF → OK → PrG	در صورت فعال بودن فقط تک ننگه عمل می کند
OK → [aFF] → P1 ↑ ON / P2 ↓ OFF → OK → PrG	مشار پشت جک
OK → [aFF] → P1 ↑ ON / P2 ↓ OFF → OK → PrG	اگر فعال باشد تا زمانی که ریموت را فشرده ای جک عمل می کند
OK → [aFF] → P1 ↑ ON / P2 ↓ OFF → OK → PrG	بازیابی پیکربندی عملیات، غیر فعال باشد
OK → [aFF] → P1 ↑ ON / P2 ↓ OFF → OK → PrG	فعال باشد برابری دقتی ذخیره سازی ریموتها
OK → [aFF] → P1 ↑ ON / P2 ↓ OFF → OK → PrG	اگر فعال باشد برنامه ها در اختیار کارفرما قرار می گیرد منظور کامپیوتر
OK → [aFF] → P1 ↑ ON / P2 ↓ OFF → OK → PrG	اگر فعال باشد 15 و 16 ترمینال فقط درب را باز می کند برای بسته شدن تایم عمل می کند
OK → [aFF] → P1 ↑ ON / P2 ↓ OFF → OK → PrG	چک کردن اتوماتیک قسمت کنترل فعال باشد

PRECEDING MENUS
FIG. A
ادامه برنامه ها



www.farazjam.ir

گردآوری توسط واحد فنی و فروش شرکت فرازجم کناره
 ۰۱۱۲۵۶۵۰۱۲۲ - ۰۱۱۲۵۶۵۰۱۸۴
 فکس دفتر تهران: ۰۲۱۴۲۶۹۵۲۰۸